



# Diário Oficial do **Município**

**Prefeitura Municipal de Macaúbas**

sexta-feira, 30 de agosto de 2019

Ano VII - Edição nº 01225 | Caderno 1

## **Prefeitura Municipal de Macaúbas publica**



Rua Dr. Vital Soares 1º Andar | 268 | Centro | Macaúbas-Ba

[pmmacaubas.ba.ipmbrasil.org.br](http://pmmacaubas.ba.ipmbrasil.org.br)

Este documento foi assinado digitalmente por SERASA Experian  
8F2D6BF2594132B8FA9E15A6B67EF987

# Prefeitura Municipal de Macaúbas

## SUMÁRIO

- QUESTIONAMENTO - PREGÃO ELETRÔNICO 0017/2019
- TERMO DE HOMOLOGAÇÃO E DE ADJUDICAÇÃO TOMADA DE PREÇOS Nº 006/2019
- AVISO E EDITAL DE LICITAÇÃO - CHAMADA PÚBLICA Nº 0006/2019

# Prefeitura Municipal de Macaúbas

Pregão Eletrônico

Assunto: **ESCLARECIMENTO Nº 17/2019**  
De: BF Licitações/Contratos <bflicitacao.adv@gmail.com>  
Para: <licitacao@macaubas.ba.gov.br>  
Data: 22/08/2019 13:58



Salvador, 22 de agosto de 2019.

À

## COMISSÃO SETORIAL PERMANENTE DE LICITAÇÃO DA PREFEITURA MUNICIPAL DE MACAÚBAS/BA

Ref. Solicitação de esclarecimentos ao Edital de **Pregão Eletrônico nº 17/2019, cujo objeto é o** Serviços de locação de impressoras multifuncionais monocromáticas novas para realização de cópias, impressões e digitalizações, incluindo o fornecimento de peças, acessórios, assistência técnica, manutenção e material de consumo, exceto papel:

**ENTEL COMÉRCIO E SERVIÇOS LTDA**, inscrita no CNPJ sob o nº 13.745.542/0001-35, com sede na Rua Ewerton Visco, nº 290, Caminho das Árvores, Boulevard Side Empresarial, Sala 1803, CEP: 41.820-022, Salvador-Bahia, vem, tempestiva e respeitosamente, de acordo com o **artigo 19 do Decreto 5.450/05 c/c artigo 40, VIII da Lei 8.666/93**, solicitar esclarecimentos ao edital supra informado, nos seguintes termos:

Aderência Kyocera M 2040. Solicitar inclusão de transformadores , equipamento não e bivolt.

- Vulnerabilidades para aderência *Samsung M 4070*.
- Solicitar **downgrade** de Memória de 512 MB para **256MB**( Em caso de recusa poderíamos entrar com acessório, diminuído a nossa combatividade.)
- Solicitar **downgrade** capacidade Bandeja Multiuso: 100 para **50 folhas**.
- Alimentação: Bivolt. ( Permitir a utilização de transformadores para adequação de alimentação , tendo em vista que os fabricantes de equipamentos laser em via de regra, não dispõe de equipamentos Bivolts.

Desde já, obrigada pela atenção dispensada.

Certa de Vossa Compreensão e breve retorno, renovo os votos de elevada estima e consideração.

Atenciosamente.,

Bia Gantois  
**Advogada**  
Licitação e Contratos  
[licitacaocontratos.com.br](http://licitacaocontratos.com.br)

# Prefeitura Municipal de Macaúbas

Escrita **E**

Salvador, 28 de agosto de 2019.

A

## PREFEITURA MUNICIPAL DE MACAÚBAS

Ref.: Pregão Eletrônico nº. 0017/2019

Data: 04/09/2019 as 15:00hs.

**Objeto:** O objeto da presente licitação é a escolha da proposta mais vantajosa para a contratação de serviços de locação de impressoras multifuncionais monocromáticas novas para realização de cópias, impressões e digitalizações, incluindo o fornecimento de peças, acessórios, assistência técnica, manutenção e material de consumo, exceto papel, pelo prazo de 20 (vinte) meses, com possibilidade de prorrogação, nos termos do artigo 57, II, da Lei nº 8.666, atendendo às demandas dos órgãos desta Prefeitura Municipal e conforme condições, quantidades e exigências estabelecidas neste Edital e seus anexos.

A/C: COMISSÃO DE LICITAÇÃO

Prezados Senhores,

Com o intuito de ampliar a participação das empresas no certame licitatório, atender plenamente as necessidades deste órgão e proporcionar menor custo nos equipamentos em questão, no que refere à característica do equipamento contida no Anexo I - Termo de Referência.

### Especificação do objeto:

1. Tendo vista que a tecnologia LED é compatível/superior à produtividade da tecnologia LASER. Solicitamos a inclusão desta tecnologia a fim de podermos participar do processo.

Segue em anexo, parecer técnico que o IPT (Instituto de Pesquisa Tecnológicas) realizou com os equipamentos laser e LED para comparar as tecnologias.

Vale ressaltar que tal inclusão sendo aceita, todos os concorrentes terão oportunidade de participar da licitação e o Órgão terá um maior número de licitantes no certame. Conseqüentemente um melhor valor, haja vista que estas mudanças não implicam na qualidade dos serviços dos equipamentos muito pelo contrário, terá uma melhor relação custo x benefício, sem perda de qualidade no serviço.

2. Conforme exigência do edital, Termo de Referência, item 3.1 "Alimentação Bivolt";

**Pergunta:** A empresa contratada pode disponibilizar transformador para os equipamentos?

Contamos com a compreensão e ficamos no aguardo.

  
ESCRITA COMÉRCIO E SERVIÇOS LTDA.  
CNPJ nº. 16.306.870/0001-23

Telefax: (71) 2108-8888 . E-mail: escrita@escrita-e.com.br

Rua Dr. Vital Soares 1º Andar | 268 | Centro | Macaúbas-Ba

pmmacaubas.ba.ipmbrasil.org.br

# Prefeitura Municipal de Macaúbas



Parecer Técnico nº 11677-301 i/iii

## PARECER TÉCNICO Nº 11677-301

### COMPARAÇÃO FUNCIONAL DE IMPRESSORA A LASER E IMPRESSORA A LEDS

**Centro de Integridade de Estruturas e Equipamentos  
Laboratório de Equipamentos Elétricos e Ópticos**

**Cliente: Oki Data do Brasil Informática Ltda.  
Rua: Alfredo Egídio de Souza Aranha, 100  
04716-007 São Paulo - SP**

**Janeiro / 2007**

Form.1085

Instituto de Pesquisas Tecnológicas do Estado de São Paulo S.A. - IPT  
Av. Prof. Almeida Prado, 532 - Cidade Universitária - Butantã - 05508-901 - São Paulo - SP - Tel.: (11) 3767-4000 - www.ipt.br  
Central de Negócios - Tels.: (11) 3767-4126, 3767-4456 e 3767-4744 - Fax (11) 3767-4002 - cnegocios@ipt.br  
Serviço de Atendimento ao Cliente - SAC - Tels.: (11) 3767-4091 e 3767-4102 - Fax (11) 3767-4002 - sac@ipt.br

Rua Dr. Vital Soares 1º Andar | 268 | Centro | Macaúbas-Ba  
[pmmacaubas.ba.ipmbrasil.org.br](http://pmmacaubas.ba.ipmbrasil.org.br)

Este documento foi assinado digitalmente por SERASA Experian  
70DA4DF9F61B73FF9DAAA2F7550574F5

# Prefeitura Municipal de Macaúbas

## IPT

Instituto de Pesquisas Tecnológicas

Parecer Técnico nº 11677-301 ii/iii

### Resumo

Este parecer técnico tem por objetivo esclarecer se as impressoras a *laser* e as impressoras a *LEDs* são equivalentes ou não do ponto de vista funcional.

Palavras-chave: impressora, eletrofotografia, xerografia.

Form.1085

Instituto de Pesquisas Tecnológicas do Estado de São Paulo S.A. - IPT  
Av. Prof. Almeida Prado, 532 - Cidade Universitária - Butantã - 05508-901 - São Paulo - SP - Tel.: (11) 3767-4000 - www.ipt.br  
Central de Negócios - Tels.: (11) 3767-4126, 3767-4456 e 3767-4744 - Fax (11) 3767-4002 - cnegocios@ipt.br  
Serviço de Atendimento ao Cliente - SAC - Tels.: (11) 3767-4091 e 3767-4102 - Fax (11) 3767-4002 - sac@ipt.br

Rua Dr. Vital Soares 1º Andar | 268 | Centro | Macaúbas-Ba

[pmmacaubas.ba.ipmbrasil.org.br](http://pmmacaubas.ba.ipmbrasil.org.br)

Este documento foi assinado digitalmente por SERASA Experian  
70DA4DF9F61B73FF9DAAA2F7550574F5

# Prefeitura Municipal de Macaúbas



Instituto de Pesquisas Tecnológicas

Parecer Técnico nº 11677-301 iii/iii

## ÍNDICE

		pg
1	INTRODUÇÃO.....	1
2	OBJETIVO.....	1
3	METODOLOGIA.....	1
3.1	Análise do modelo de entrada-saída.....	1
3.2	Análise detalhada dos processos de impressão.....	2
4	CONCLUSÕES.....	7
5	Equipe técnica.....	7
6	Referências bibliográficas.....	8

Form.1085

Instituto de Pesquisas Tecnológicas do Estado de São Paulo S.A. - IPT  
Av. Prof. Almeida Prado, 532 - Cidade Universitária - Butantã - 05508-901 - São Paulo - SP - Tel.: (11) 3767-4000 - www.ipt.br  
Central de Negócios - Tels.: (11) 3767-4126, 3767-4456 e 3767-4744 - Fax (11) 3767-4002 - cnegocios@ipt.br  
Serviço de Atendimento ao Cliente - SAC - Tels.: (11) 3767-4091 e 3767-4102 - Fax (11) 3767-4002 - sac@ipt.br

Rua Dr. Vital Soares 1º Andar | 268 | Centro | Macaúbas-Ba

[pmmacaubas.ba.ipmbrasil.org.br](http://pmmacaubas.ba.ipmbrasil.org.br)

Este documento foi assinado digitalmente por SERASA Experian  
70DA4DF9F61B73FF9DAAA2F7550574F5

# Prefeitura Municipal de Macaúbas



Instituto de Pesquisas Tecnológicas

## COMPARAÇÃO FUNCIONAL DE IMPRESSORA A LASER E IMPRESSORA A LED'S

### 1. INTRODUÇÃO

A Oki Data do Brasil Informática Ltda., fabricante brasileira de impressoras para computadores a *laser* e a *LEDs* solicitou ao IPT que elaborasse um parecer técnico que permitisse esclarecer se esses dois tipos de impressora são equiparáveis do ponto de vista funcional.

### 2. OBJETIVO

Este trabalho tem por objetivo esclarecer se existe ou não equivalência funcional entre as impressoras a *laser* e a *LEDs*, que se utilizam, respectivamente, dos métodos de foto-sensibilização baseados em varredura de feixe de *laser* e iluminação por matriz de *LEDs*.

### 3. METODOLOGIA

A abordagem adotada para essa investigação consistiu em analisar tecnicamente os processos executados pelos dois tipos de impressora considerados e verificar se, em cada uma de suas etapas, os produtos resultantes são equiparáveis. O mérito principal dessa forma de tratar o problema é que as inferências realizadas não se baseiam em julgamentos subjetivos emitidos por usuários ou em figuras de mérito propostas por fabricantes de impressoras.

As impressoras em questão são consideradas como sistemas de caixa preta, e a análise é realizada em dois níveis de abstração — macroscópico e detalhado — conforme se relata nos dois tópicos a seguir.

#### 3.1. Análise do modelo de entrada-saída

Considere-se a figura 1, onde as duas impressoras em foco são representadas como dois sistemas de caixa preta *A* e *B*, apresentando, como entrada, bateladas de

Form.1085

Instituto de Pesquisas Tecnológicas do Estado de São Paulo S.A. - IPT  
Av. Prof. Almeida Prado, 532 - Cidade Universitária - Butantã - 05508-901 - São Paulo - SP - Tel.: (11) 3767-4000 - www.ipt.br  
Central de Negócios - Tels.: (11) 3767-4126, 3767-4456 e 3767-4744 - Fax (11) 3767-4002 - cnegocios@ipt.br  
Serviço de Atendimento ao Cliente - SAC - Tels.: (11) 3767-4091 e 3767-4102 - Fax (11) 3767-4002 - sac@ipt.br



# Prefeitura Municipal de Macaúbas

**IPT**

Instituto de Pesquisas Tecnológicas

Parecer Técnico nº 11677-301 2/8

arquivos eletrônicos digitais  $E_i$ , e, como saídas, as suas correspondentes impressões  $SA_i$  e  $SB_i$ .

Em uma tal situação, pode-se afirmar, de forma incontestável, que os sistemas  $A$  e  $B$  são equiparáveis se as saídas produzidas por eles também o forem, quaisquer que sejam os estímulos  $E_i$  recebidos.

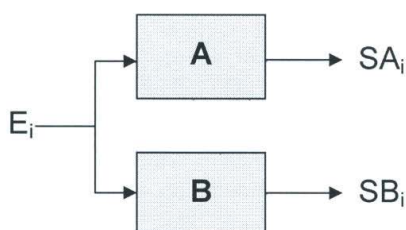


Figura 1: Confronto de dois sistemas de caixa-preta

Experimentos realizados no IPT, destinados à avaliação da qualidade de impressões geradas por uma impressora a LEDs fabricada pelo cliente revelaram que as suas características visuais são comparáveis às de uma impressora a laser similar (Martins *et al*, 2007).

Embora outras metodologias mais complexas para avaliação da qualidade de imagens (Nill e Bouzas, 1992; Baird, 1998; Li *et al*, 1998; Cheng *et al*, 2001) possam ser utilizadas para se medir o grau de similaridade entre impressões produzidas por diferentes impressoras, os resultados alcançados com os experimentos referidos acima constituem-se importante indício da equivalência dos dois tipos de tecnologia de impressão avaliados.

### 3.2 Análise detalhada dos processos de impressão

Conforme amplamente difundido na literatura e ilustrado na figura 2 abaixo, os processos de impressão realizados pelas impressoras a laser e a LEDs baseiam-se na técnica de xerografia, também denominada eletrofotografia.

Form 1085

Instituto de Pesquisas Tecnológicas do Estado de São Paulo S.A. - IPT  
Av. Prof. Almeida Prado, 532 - Cidade Universitária - Butantã - 05508-901 - São Paulo - SP - Tel.: (11) 3767-4000 - www.ipt.br  
Central de Negócios - Tels.: (11) 3767-4126, 3767-4456 e 3767-4744 - Fax (11) 3767-4002 - cnegocios@ipt.br  
Serviço de Atendimento ao Cliente - SAC - Tels.: (11) 3767-4091 e 3767-4102 - Fax (11) 3767-4002 - sac@ipt.br

Rua Dr. Vital Soares 1º Andar | 268 | Centro | Macaúbas-Ba

pmmacaubas.ba.ipmbrasil.org.br

Este documento foi assinado digitalmente por SERASA Experian  
70DA4DF9F61B73FF9DAAA2F7550574F5

# Prefeitura Municipal de Macaúbas

## IPT

Instituto de Pesquisas Tecnológicas

Parecer Técnico nº 11677-301 3/8

"Xerografia é usada na maioria das máquinas fotocopiadoras e nas impressoras a *laser* e a *LEDs*" (wikepedia.org);

"Eletrofotografia: técnica usada em copiadoras e em impressoras a *laser* e a *LEDs*" (answers.com);

"Impressoras a *laser* assim como impressoras a *LEDs* baseiam-se em uma mesma tecnologia, primeiramente usada em máquinas fotocopiadoras. Esse processo é conhecido como eletrofotografia" (mimech.com).

Figura 2: Citações da *Internet* confirmando a técnica comum usada nas impressoras a *laser* e a *LEDs*.

Em linhas gerais (vide figura 3) essa técnica consiste em produzir uma imagem sobre um cilindro recoberto com material foto-receptor, associada a uma distribuição de cargas eletrostáticas, e, posteriormente, transferi-la para o papel por meio de partículas de *toner* carregadas eletrostaticamente.

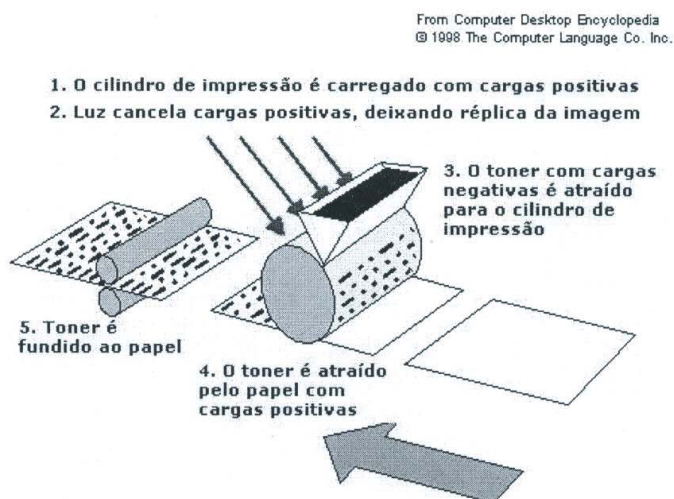


Figura 3: Esquema geral do processo de eletrofotografia

Quando aplicada ao caso específico de impressoras a *laser* ou a *LEDs*, essa técnica apresenta 6 etapas bem definidas:

1. Carregamento do cilindro foto-receptor: Por meio de um dispositivo de aplicação de carga eletrostática apropriado (vide figura 4) aplica-se a toda a superfície do cilindro receptor da impressora uma carga eletrostática uniforme positiva.

Form.1085

Instituto de Pesquisas Tecnológicas do Estado de São Paulo S.A. - IPT  
Av. Prof. Almeida Prado, 532 - Cidade Universitária - Butantã - 05508-901 - São Paulo - SP - Tel.: (11) 3767-4000 - www.ipt.br  
Central de Negócios - Tels.: (11) 3767-4126, 3767-4456 e 3767-4744 - Fax (11) 3767-4002 - cnegocios@ipt.br  
Serviço de Atendimento ao Cliente - SAC - Tels.: (11) 3767-4091 e 3767-4102 - Fax (11) 3767-4002 - sac@ipt.br

# Prefeitura Municipal de Macaúbas



Parecer Técnico nº 11677-301 4/8

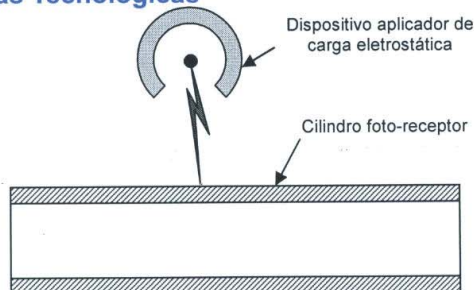


Figura 4: Aplicação de carga eletrostática uniforme ao cilindro foto-receptor

2. Geração de imagem latente: Um processador de imagem *raster* gera o *bitmap* a ser impresso, e, a seguir, o envia a um dispositivo gerador da correspondente imagem eletrostática (imagem latente) projetada sobre o cilindro foto-receptor. No caso de impressoras a *laser*, esse dispositivo é um sistema mecatrônico (vide figura 5) que transforma a imagem digital descrita pelo *bitmap* em uma imagem vetorial produzida por uma seqüência temporal de varreduras do feixe de *laser*, o qual descarrega o cilindro foto-receptor, segundo a mesma escala de tons de cinza do *bitmap*, à medida que incide sobre aquele.

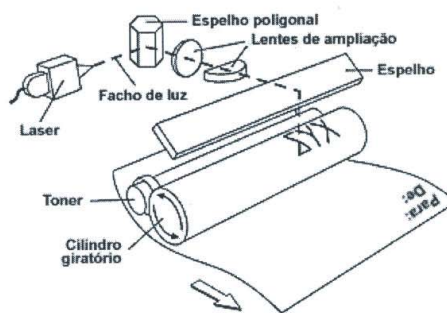


Figura 5: Geração da imagem latente em uma impressora *laser*

Impressoras a *LEDs* produzem também uma imagem latente sobre a superfície do cilindro receptor, mas, para isso, se valem de um sistema muito mais simples (vide figura 6): o *bitmap* é enviado como entrada de uma matriz de *LEDs*, de cujos pixels emanam os raios luminosos que, ao incidirem sobre a superfície do cilindro foto-

Form.1085

Instituto de Pesquisas Tecnológicas do Estado de São Paulo S.A. - IPT  
 Av. Prof. Almeida Prado, 532 - Cidade Universitária - Butantã - 05508-901 - São Paulo - SP - Tel.: (11) 3767-4000 - www.ipt.br  
 Central de Negócios - Tels.: (11) 3767-4126, 3767-4456 e 3767-4744 - Fax (11) 3767-4002 - cnegocios@ipt.br  
 Serviço de Atendimento ao Cliente - SAC - Tels.: (11) 3767-4091 e 3767-4102 - Fax (11) 3767-4002 - sac@ipt.br

# Prefeitura Municipal de Macaúbas

## IPT

Instituto de Pesquisas Tecnológicas

Parecer Técnico nº 11677-301 5/8

receptor, realizam a remoção de cargas, segundo a mesma escala de tons de cinza do *bitmap*.

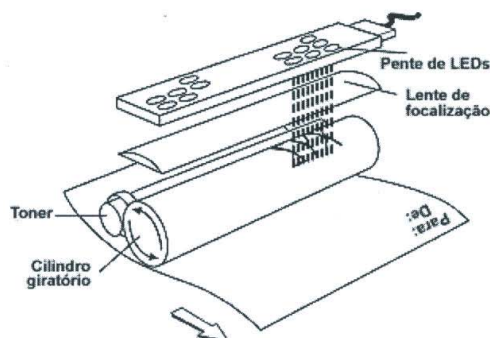


Figura 6: Geração da imagem latente em uma impressora a LEDs.

3. Aplicação do toner: O *toner* — material carbono-polimérico — é misturado com o assim denominado material particulado portador (*carrier*). Durante esse processo, intervém o fenômeno de triboeletricidade, ou seja, o atrito desenvolvido entre as partículas de materiais dissimilares faz com que os mesmos adquiram cargas de polaridades opostas (vide figura 7).

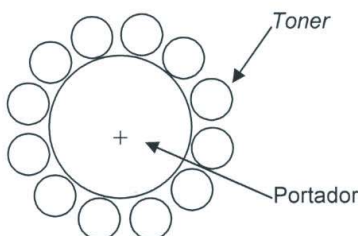


Figura 7: Toner e portador.

A mistura assim produzida constitui o material desenvolvidor (*developer*), que é transportado para a superfície do cilindro foto-receptor, sobre a qual se encontra a imagem latente. Pelo fato de as forças de atração eletrostática entre as partículas de *toner* e as cargas positivas distribuídas sobre a superfície do cilindro serem muito maiores do que as desenvolvidas pela triboeletricidade, as partículas de *toner* se desprendem das portadoras e aderem à superfície do cilindro.

Form.1085

Instituto de Pesquisas Tecnológicas do Estado de São Paulo S.A. - IPT  
 Av. Prof. Almeida Prado, 532 - Cidade Universitária - Butantã - 05508-901 - São Paulo - SP - Tel.: (11) 3767-4000 - www.ipt.br  
 Central de Negócios - Tels.: (11) 3767-4126, 3767-4456 e 3767-4744 - Fax (11) 3767-4002 - cnegocios@ipt.br  
 Serviço de Atendimento ao Cliente - SAC - Tels.: (11) 3767-4091 e 3767-4102 - Fax (11) 3767-4002 - sac@ipt.br

Rua Dr. Vital Soares 1º Andar | 268 | Centro | Macaúbas-Ba

[pmmacaubas.ba.ipmbrasil.org.br](http://pmmacaubas.ba.ipmbrasil.org.br)

Este documento foi assinado digitalmente por SERASA Experian  
 70DA4DF9F61B73FF9DAAA2F7550574F5

# Prefeitura Municipal de Macaúbas

## IPT

Instituto de Pesquisas Tecnológicas

Parecer Técnico nº 11677-301 6/8

4. Transferência da imagem para o papel: Utilizando-se um dispositivo sensibilizador, aplica-se ao papel uma distribuição uniforme de cargas elétricas positivas, de modo a criar forças entre o papel e as partículas de *toner* que superem as que existem entre estas e o cilindro foto-receptor. Com isso, as partículas de *toner* associadas à imagem latente vão sendo transferidas para o papel à medida o sistema transportador de papel faz com que este se desloque em contacto com o cilindro foto-receptor.
5. Fusão do toner: Para promover a adesão das partículas de *toner* ao papel, faz-se com que este seja pressionado entre dois cilindros (vide figura 8) dos quais um deles é aquecido a uma temperatura que provoca a fusão da resina polimérica que compõe as partículas de *toner*. O material fundido flui por entre as fibras do papel, fixando-se a este de forma definitiva.

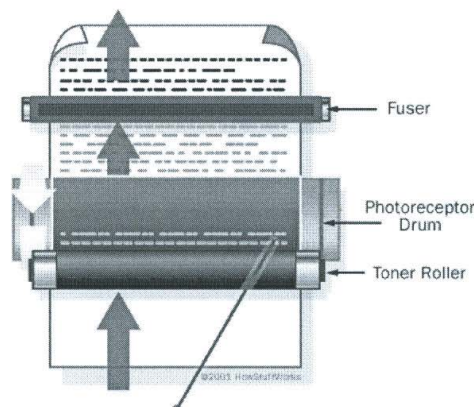


Figura 8: Sub-sistema de fusão.

6. Limpeza do cilindro foto-receptor: Nesta última etapa do processo, realiza-se a remoção mecânica de eventuais partículas de *toner* que permaneceram aderidas à superfície do cilindro foto-receptor ao mesmo tempo que este é iluminado por uma fonte de luz que o descarrega de suas cargas remanescentes.

Conforme se pode observar, com exceção da etapa 3, em todas as demais o processo realizado por impressoras a *laser* e a *LEDs* é idêntico. No caso da etapa 3, a diferença que existe diz respeito apenas ao método de geração da imagem latente, mas, se se considerar essa etapa como um sistema de caixa-preta, constata-se que as suas

Form.1085

Instituto de Pesquisas Tecnológicas do Estado de São Paulo S.A. - IPT  
Av. Prof. Almeida Prado, 532 - Cidade Universitária - Buzantã - 05508-901 - São Paulo - SP - Tel.: (11) 3767-4000 - www.ipt.br  
Central de Negócios - Tels.: (11) 3767-4126, 3767-4456 e 3767-4744 - Fax (11) 3767-4002 - cnegocios@ipt.br  
Serviço de Atendimento ao Cliente - SAC - Tels.: (11) 3767-4091 e 3767-4102 - Fax (11) 3767-4002 - sac@ipt.br

Rua Dr. Vital Soares 1º Andar | 268 | Centro | Macaúbas-Ba

[pmmacaubas.ba.ipmbrasil.org.br](http://pmmacaubas.ba.ipmbrasil.org.br)

Este documento foi assinado digitalmente por SERASA Experian  
70DA4DF9F61B73FF9DAAA2F7550574F5

# Prefeitura Municipal de Macaúbas

**IPT****Instituto de Pesquisas Tecnológicas**

Parecer Técnico nº 11677-301 7/8

saídas (imagens latentes) são equiparáveis, quaisquer que sejam as entradas (*bitmaps*) fornecidas (vide figura 9).

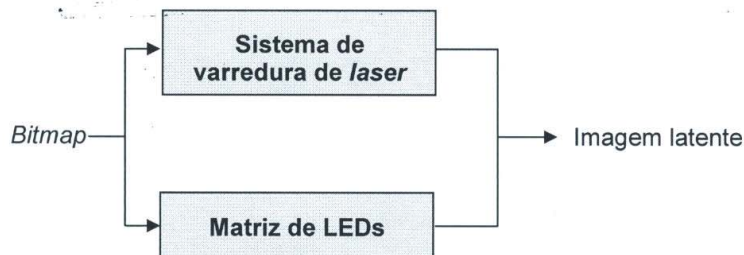


Figura 9: Equivalência funcional dos processos de geração da imagem latente.

## 4. CONCLUSÕES

Considerando-se que:

- ✓ as impressões geradas pelas impressoras a *laser* e a *LEDs* são equiparáveis sob o ponto de vista da qualidade visual, conforme o atestam os ensaios realizados no IPT (Martins, 2007);
- ✓ as impressoras a *laser* e a *LEDs* foram desenvolvidas mediante a implementação de variações do processo de eletrofotografia;
- ✓ cinco das seis etapas desse processo são implementadas de forma idêntica para as impressoras a *laser* e a *LEDs*;
- ✓ e a diferença na maneira de se gerar a imagem latente em cada um dos tipos de impressora em nada altera a estrutura do processo, uma vez que, nos dois casos, as entradas (*bitmaps*) e saídas (distribuições de cargas eletrostáticas sobre o cilindro foto-receptor) são equiparáveis.

Conclui-se que as impressoras a *laser* e as impressoras a *LEDs* são equiparáveis do ponto de vista funcional.

## 5. EQUIPE TÉCNICA

- ✓ Flavius Portella Ribas Martins

Form.1085

Instituto de Pesquisas Tecnológicas do Estado de São Paulo S.A. - IPT  
Av. Prof. Almeida Prado, 532 - Cidade Universitária - Butantã - 05508-901 - São Paulo - SP - Tel.: (11) 3767-4000 - www.ipt.br  
Central de Negócios - Tels.: (11) 3767-4126, 3767-4456 e 3767-4744 - Fax (11) 3767-4002 - cnegocios@ipt.br  
Serviço de Atendimento ao Cliente - SAC - Tels.: (11) 3767-4091 e 3767-4102 - Fax (11) 3767-4002 - sac@ipt.br

Rua Dr. Vital Soares 1º Andar | 268 | Centro | Macaúbas-Ba

pmmacaubas.ba.ipmbrasil.org.br

Este documento foi assinado digitalmente por SERASA Experian  
70DA4DF9F61B73FF9DAAA2F7550574F5

# Prefeitura Municipal de Macaúbas

**IPT**

Instituto de Pesquisas Tecnológicas

Parecer Técnico nº 11677-301 8/8

## 6. Referências bibliográficas

- Baird, H. S., "Document image defect models and their uses". Proceedings of the IAPR 2<sup>nd</sup> International Conference on Document Analysis and Recognition, October 1993. Disponível em <http://citeseer.ist.psu.edu/baird93document.html>.
- Cheng, L., Forrest, D., Tse, M-K, "Evaluation of an LED print and printhead using printing quality analysis". Proceedings of the IS&T's NIP17 International Conference on Digital Printing Technologies. Florida, USA, 2001.
- Computer Desktop Encyclopedia, "xerography". Computer Language Company Inc., 2006. Disponível em <http://www.answers.com/topic/xerography>. Data de acesso: 4 jan 2007.
- Li, B., Meyer, G., Klassen, R., "A comparison of two image quality models". Proceedings of the SPIE Conf. on Human Vision and Electronic Imaging III, Vol. 3299, San Jose, 1998. Disponível em <http://citeseer.ist.psu.edu/li98comparison.html>.
- Micromechanics Company, "Laser printers and LED printers technology". Disponível em <http://mimech.com/printers/laser-printer-technology.asp>. Data de acesso: 4 jan 2007.
- Nill, N. N., Bouzas, B. H., "Objective image quality measure derived from digital image power spectrum". Optical Engineering, Vol. 31, nº 4, pp. 813-825, Ap. 1992.
- Martins, F. P. R., Almeida, R. Z. H., Koga, M. T., Almeida, M. L. O., "Avaliação comparativa da qualidade das imagens de documentos impressos". Relatório Técnico IPT nº 90853-205. Centro de Informação Tecnológica do IPT, 2007.
- Wikimedia Foundation, "Laser printer". In "Wikipedia, The Free Encyclopedia". Disponível em [http://en.wikipedia.org/wiki/Laser\\_printers](http://en.wikipedia.org/wiki/Laser_printers). Data de acesso: 4 jan 2007.

São Paulo, 08 de janeiro de 2007

Centro de Integridade de Estruturas e Equipamentos  
Laboratório de Equipamentos Elétricos e Ópticos



Eng.º Naval, Dr. Flavius Portella Ribas Martins

Pesquisador

CREA nº 0601.117.525 - RE nº 7845.1

Centro de Integridade de Estruturas e Equipamentos  
Laboratório de Equipamentos Elétricos e Ópticos



Eng.º Eletricista, Dr. Mário Leite Pereira Filho

Responsável pelo Laboratório

CREA nº 114.157 - RE 8230-5

Centro de Integridade de Estruturas e Equipamentos



Eng.º Mecânico, PhD Luiz Eduardo Lopes

Diretor

CREA nº 45.432 - RE nº 8497.0

Form.1085

Instituto de Pesquisas Tecnológicas do Estado de São Paulo S.A. - IPT  
Av. Prof. Almeida Prado, 532 - Cidade Universitária - Butantã - 05508-901 - São Paulo - SP - Tel.: (11) 3767-4000 - www.ipt.br  
Central de Negócios - Tels.: (11) 3767-4126, 3767-4456 e 3767-4744 - Fax (11) 3767-4002 - cnegocios@ipt.br  
Serviço de Atendimento ao Cliente - SAC - Tels.: (11) 3767-4091 e 3767-4102 - Fax (11) 3767-4002 - sac@ipt.br

Rua Dr. Vital Soares 1º Andar | 268 | Centro | Macaúbas-Ba

pmmacaubas.ba.ipmbrasil.org.br

Este documento foi assinado digitalmente por SERASA Experian  
70DA4DF9F61B73FF9DAAA2F7550574F5

# Prefeitura Municipal de Macaúbas



## PREFEITURA MUNICIPAL DE MACAÚBAS

Rua Dr. Vital Soares, 268 - 1º Andar – Cep: 46.500-000

Macaúbas – Bahia - Fone (77) 3473-1461

CNPJ: 13.782.461/0001-05



### NOTAS DE ESCLARECIMENTO - DECISÃO

Referente: Questionamentos Edital do Pregão Eletrônico nº 0017/2019.

Em vista dos questionamentos ao Edital apresentados pelas empresas **ENTEL COMERCIO E SERVICOS LTDA**, CNPJ nº 13.745.542/0001-35, e **ESCRITA COMERCIO E SERVICOS LTDA**, CNPJ nº 16.306.870/0001-23, recebidas via e-mail nos dias 22/08/2019 e 28/08/2019 respectivamente, venho proferir os seguintes esclarecimentos, nos termos da legislação pertinente.

A primeira empresa aduz que:

*“Aderência Kyocera M 2040. Solicitar inclusão de transformadores, equipamento não e bivolt.*

*Vulnerabilidades para aderência Samsung M 4070.*

- Solicitar **downgrade** de Memória de 512 MB para **256MB** (Em caso de recusa poderíamos entrar com acessório, diminuído a nossa combatividade.)
- Solicitar **downgrade** capacidade Bandeja Multiuso: 100 para **50 folhas**.
- Alimentação: Bivolt. (Permitir a utilização de transformadores para adequação de alimentação, tendo em vista que os fabricantes de equipamentos laser em via de regra, não dispõem de equipamentos Bivoltis.”

A segunda empresa questiona:

*“1. Tendo vista que a tecnologia LED é compatível/superior à produtividade da tecnologia LASER. Solicitamos a inclusão desta tecnologia a fim de podermos participar do processo.*

*2. Conforme exigência do edital, Termo de Referência, item 3.1 “Alimentação Bivolt”; Pergunta: A empresa contratada pode disponibilizar transformador para os equipamentos?”*

Após o recebimento dos referidos expedientes, por se tratarem de questionamentos técnicos que os membros do setor de licitações não detêm conhecimentos para prestar os devidos esclarecimentos, aqueles foram encaminhados ao setor responsável pela elaboração do termo de referência para a devida apreciação.

Página 1 de 2



# Prefeitura Municipal de Macaúbas



## PREFEITURA MUNICIPAL DE MACAÚBAS

Rua Dr. Vital Soares, 268 - 1º Andar – Cep: 46.500-000  
Macaúbas – Bahia - Fone (77) 3473-1461  
CNPJ: 13.782.461/0001-05



Desta forma, após o recebimento de retorno ao encaminhamento dos questionamentos, adentra-se no mérito dos questionamentos suscitados utilizando das motivações contidas nas respostas recepcionadas:

1. *"Em relação a downgrade de memória não seria viável a nossa administração devido à grande demanda de impressão, em caso de downgrade prejudicaria nosso demanda, com o rebaixamento da memória, tornando os equipamentos lentos, assim prejudicando os serviços solicitados."*;
2. *"Os equipamentos serão enviados aos setores com grande demanda de impressão como hospitais e setores administrativos, com a capacidade menor de folhas nas bandejas diminuiria automaticamente a quantidade de impressão, para os setores que receberam os objetos não seria viável devido a sua imensa demanda."*;
3. *"Conforme a solicitação informa 'tecnologia LED é compatível/superior à produtividade da tecnologia LASER' e, sendo constatado que a informação é verdadeira; contudo, o Edital já faz previsão quando ao item 3.2 do TR.";* e
4. No tocante à alimentação dos produtos requerida no instrumento convocatório, bivolt, e a possibilidade de utilização de transformadores de energia, complementando resposta do setor técnico, venho RETIFICAR a necessidade de que os produtos sejam, exclusivamente, alimentados em 110 volts, **não** sendo permitido fornecimento de transformadores com produtos em voltagem diversa diante do consequente aumento do consumo de energia elétrica.

Em face do quanto relacionado acima, considerando a necessidade de RETIFICAÇÃO dos termos do **Edital do PE 0017/2019**, VENHO REMARCAR a data e horário limite para recebimento das propostas até as 08:30 horas do dia 13 de setembro de 2019, e da sessão de julgamento para o dia 13 de setembro de 2019, 11:00 horas.

Macaúbas, 29 de agosto de 2019.

  
**ARGILANDES AZEVEDO COSTA**  
Pregoeiro

Página 2 de 2

# Prefeitura Municipal de Macaúbas



## PREFEITURA MUNICIPAL DE MACAÚBAS

Rua Dr. Vital Soares, 268 - 1º Andar – Cep: 46.500-000  
Macaúbas – Bahia - Fone (77) 3473-1461  
CNPJ: 13.782.461/0001-05



### AVISO DE LICITAÇÃO PREGÃO ELETRÔNICO Nº 0017/2019

Considerando os questionamentos firmados e as alterações efetivadas no Edital, ficam alteradas as datas e os horários para recebimento das propostas e para a sessão de julgamento. Objeto: Serviços de locação de impressoras multifuncionais monocromáticas novas para realização de cópias, impressões e digitalizações, incluindo o fornecimento de peças, acessórios, assistência técnica, manutenção e material de consumo, exceto papel, pelo prazo de 20 (vinte) meses com possibilidade de prorrogação nos termos do artigo 57, II, da Lei nº 8.666, atendendo às demandas dos órgãos desta Prefeitura Municipal. Horário, Data Recebimento das Propostas: até 08:30h do dia 13/09/2019; Sessão: às 11:00h do dia 13/09/2019, no site <http://www.licitacoes-e.com.br>. Edital disponível: <http://www.ipmbrasil.org.br/PORTALMUNICIPIO/ba/pmmacaubas/diario>, [www.macaubas.ba.gov.br/licitacoes](http://www.macaubas.ba.gov.br/licitacoes) e <http://www.licitacoes-e.com.br> ou na sede desta Prefeitura. Informações: (77) 98105-8098 ou [licitacao@macaubas.ba.gov.br](mailto:licitacao@macaubas.ba.gov.br). Macaúbas/BA, 29 de agosto de 2019.

**JAKSON SOUZA SILVA**  
Secretário de Administração

# Prefeitura Municipal de Macaúbas



**PREFEITURA MUNICIPAL DE MACAÚBAS**

Rua Dr. Vital Soares, 268 - 1º Andar – CEP: 46.500-000

Macaúbas – Bahia - Fone (77) 3473-1461

CNPJ: 13.782.461/0001-05



## EDITAL DE LICITAÇÃO

**1ª ALTERAÇÃO – 29/08/2019**

**PREGÃO ELETRÔNICO Nº 0017/2019**

**PROCESSO ADMINISTRATIVO Nº 047/2019-LIC**

**OBJETO:** Serviços de locação de impressoras multifuncionais monocromáticas novas para realização de cópias, impressões e digitalizações, incluindo o fornecimento de peças, acessórios, assistência técnica, manutenção e material de consumo, exceto papel, pelo prazo de 20 (vinte) meses com possibilidade de prorrogação nos termos do artigo 57, II, da Lei nº 8.666, atendendo às demandas dos órgãos desta Prefeitura Municipal.

Considerando o recebimento de questionamentos, torna-se necessário proceder ajustes neste instrumento convocatório para alterar somente as partes destacadas abaixo:

**Data limite para o recebimento das propostas: 13/09/2019, às 08:30 horas.**

**Data da sessão: 13/09/2019, às 11:00 horas.**

**Local: [www.licitacoes-e.com.br](http://www.licitacoes-e.com.br) - sistema de licitações eletrônicas do Banco do Brasil - Horários de Brasília/DF.**

# Prefeitura Municipal de Macaúbas



**PREFEITURA MUNICIPAL DE MACAÚBAS**

Rua Dr. Vital Soares, 268 - 1º Andar – CEP: 46.500-000

Macaúbas – Bahia - Fone (77) 3473-1461

CNPJ: 13.782.461/0001-05



ANEXO I

## TERMO DE REFERÊNCIA

1. **OBJETO:**

- 1.1. O presente Termo de Referência tem como objeto descrever a demanda para contratação de empresa especializada para prestação de **serviços de locação de impressoras multifuncionais monocromáticas novas para realização de cópias, impressões e digitalizações, incluindo o fornecimento de peças, acessórios, assistência técnica, manutenção e material de consumo, exceto papel, pelo prazo de 20 (vinte) meses com possibilidade de prorrogação nos termos do artigo 57, II, da Lei nº 8.666, atendendo às demandas dos órgãos desta Prefeitura Municipal**, conforme especificações e quantitativos detalhados abaixo.
- 1.2. Considerando as características do objeto licitado, os itens foram agrupados em lote, a fim de buscar economia de escala e facilidade na gestão do contrato e nas entregas, visto que os itens que compõe o mesmo lote são semelhantes e fornecidos em sua integralidade pelas empresas do ramo comercial (inexistindo limitação de competitividade). Desta forma, a Administração busca atrair mais interessados em participar, tendo em vista, que os itens de forma isolada podem não atrair interessados face aos valores individuais serem ínfimos.

2. **JUSTIFICATIVA:**

- 2.1. O objeto referendado acima e detalhados abaixo é imprescindível no que diz respeito aos serviços de impressão corporativa. Esse modelo de contratação está atualmente presente em uma considerável parte da administração pública, visto o alto grau de eficiência na prestação dos serviços, na agilidade de fornecimento de suprimento, na substituição dos equipamentos futuros com desgaste/depreciação e sucateamento. Outro ponto bastante positivo está relacionado ao controle e gerenciamento de tudo o que é impresso dentro das instituições, identificando inclusive, qual o setor de enviou determinada cópia para impressora. Também para reduzir os custos e aumentar a qualidade do serviço, uma vez que a manutenção e consumo de toners ou cartucho ocorrerá por conta da contratada.

3. **ESPECIFICAÇÃO DO OBJETO:**

- 3.1. Máquina copiadora, impressora e digitalizadora nova monocromática; equipamento com Sistemas Operacionais Compatíveis: Mac OS X, Windows 7, Windows 8, Windows Vista, Windows XP, Linux, Windows 10; Tecnologia: Laser, Memória: 512 MB; Capacidade aproximada de impressão mensal (pags/mês): 50.000; Velocidade de impressão aproximada: 42 ppm, Impressão frente e verso; Resolução aproximada de Impressão: 1200x1200dpi; Capacidade bandeja de saída: 150, Capacidade bandeja de entrada: 250, capacidade Bandeja Multiuso: 100; Impressão direta via USB ou Cartão SD: Sim, Tamanho de papel: A4 210 x 297 mm, A5 148 x 210 mm, Carta 215 x 279 mm, Envelope, Ofício 216 x 356 mm; Ampliação e redução: 400% - 25%; Conectividade: Rede Ethernet, USB 2.0; Alimentação: 110 volts; VEDADO o fornecimento de produto com alimentação diversa com transformadores de energia elétrica em vista do evidente aumento do consumo de energia elétrica. Incluindo serviços de instalação, manutenção preventiva e corretiva, reposição de peças, tonner e de todo material de consumo necessário ao perfeito funcionamento dos equipamentos e treinamento dos operadores do equipamento. Exceto papel, SEM FRANQUIA, pagando somente o que for impresso.
- 3.2. **Os equipamentos deverão atender as especificações referenciais ou serem superiores.**

# Prefeitura Municipal de Macaúbas



## PREFEITURA MUNICIPAL DE MACAÚBAS

Rua Dr. Vital Soares, 268 - 1º Andar – CEP: 46.500-000

Macaúbas – Bahia - Fone (77) 3473-1461

CNPJ: 13.782.461/0001-05



Os demais dispositivos não citados e destacados neste documento permanecem vigentes e inalterados.

Macaúbas, 29 de agosto de 2019.

**JAKSON SOUZA SILVA**

Autoridade Competente - Secretário Municipal de Administração

# Prefeitura Municipal de Macaúbas

Tomada de Preço



## PREFEITURA MUNICIPAL DE MACAÚBAS

Rua Dr. Vital Soares, 268 - 1º Andar – Cep: 46.500-000  
Macaúbas – Bahia - Fone (77) 3473-1461  
CNPJ: 13.782.461/0001-05



### TERMO DE HOMOLOGAÇÃO E DE ADJUDICAÇÃO

#### **TOMADA DE PREÇOS Nº 006/2019**

Considerando os termos do resultado do julgamento efetivado pela Comissão Permanente de Licitações desta Prefeitura Municipal nos autos do referido procedimento de licitação, bem como diante da inexistência de recursos administrativos pendentes de julgamento, conforme atestado nas atas das sessões de julgamento e diante da aparente legalidade dos atos praticados, venho:

1 - Proceder a **HOMOLOGAÇÃO** do procedimento de licitação instaurado sob a modalidade e numeração de Tomada de Preços nº 006/2019 que visa contratar serviços de engenharia para construção de unidade de beneficiamento de cana de açúcar, na comunidade de Canatiba, parte 02/02, nos termos do convênio 563/2017 firmado com a CAR, conforme especificações detalhadas no edital e anexos correspondentes.

2 - E **ADJUDICAR** o objeto do supracitado certame à empresa declarada vencedora **VALDIMARIO CONSTRUCOES LTDA**, inscrita no CNPJ sob nº 11.372.846/0001-79, pelo valor total de R\$ 508.138,18 (quinhentos e oito mil cento e trinta e oito reais e dezoito centavos), considerada habilitada em vista da apresentação dos documentos conforme requerido no instrumento convocatório.

Autorizo, em sequência, que a Comissão de Licitações proceda a contratação do objeto deste procedimento de licitação.

Macaúbas - Bahia, 30 de Agosto de 2019.

**AMÉLIO COSTA JÚNIOR**  
Prefeito Municipal

# Prefeitura Municipal de Macaúbas

Concorrência



## PREFEITURA MUNICIPAL DE MACAÚBAS

Rua Dr. Vital Soares, 268 - 1º Andar – Cep: 46.500-000  
Macaúbas – Bahia - Fone (77) 3473-1461  
CNPJ: 13.782.461/0001-05



### AVISO DE CHAMADA PÚBLICA Nº 0006/2019

Objeto: Contratação DIRETA de serviços de TRANSPORTE ESCOLAR pelo prazo de 122 (cento e vinte e dois) dias corridos, visando a execução de 77 (setenta e sete) dias letivos, atendendo à demanda da Secretaria Municipal de Educação com possibilidade de prorrogação por até 60 (sessenta) meses e conforme especificações e quantitativos contidos no edital e anexos. Valor total MÁXIMO estimado R\$ 37.360,70 (trinta e sete mil, trezentos e sessenta reais e setenta centavos). Tipo de julgamento: Menor Preço por ITEM. **Horário limite Recebimento das Propostas: 17:00h de 03/09/2019 (horário local)**. Edital disponível: <http://www.ipmbrasil.org.br/PORTALMUNICIPIO/ba/pmmacaubas/diario> e [www.macaubas.ba.gov.br/licitacoes](http://www.macaubas.ba.gov.br/licitacoes) ou na sede desta Prefeitura. Informações: (77) 98105-8098 ou [licitacao@macaubas.ba.gov.br](mailto:licitacao@macaubas.ba.gov.br). Macaúbas/BA, 30 de agosto de 2019.

**NOELMA BASTOS FERREIRA NOVAIS**  
Presidente da CPL

# Prefeitura Municipal de Macaúbas



## PREFEITURA MUNICIPAL DE MACAÚBAS

Rua Dr. Vital Soares, 268 - 1º Andar – Cep: 46.500-000

Macaúbas – Bahia - Fone (77) 3473-1461

CNPJ: 13.782.461/0001-05



### EDITAL DE CHAMAMENTO PÚBLICO n.º 0006/2019

Processo Administrativo n.º 0049/2019-LIC

**OBJETO:** Contratação DIRETA de serviços de TRANSPORTE ESCOLAR pelo prazo de 122 (cento e vinte e dois) dias corridos, visando a execução de 77 (setenta e sete) dias letivos, atendendo à demanda da Secretaria Municipal de Educação com possibilidade de prorrogação por até 60 (sessenta) meses.

1/31



# Prefeitura Municipal de Macaúbas



## PREFEITURA MUNICIPAL DE MACAÚBAS

Rua Dr. Vital Soares, 268 - 1º Andar – Cep: 46.500-000

Macaúbas – Bahia - Fone (77) 3473-1461

CNPJ: 13.782.461/0001-05



### CHAMAMENTO PÚBLICO Nº. 0006/2019

A **PREFEITURA MUNICIPAL DE MACAÚBAS**, através da Comissão Permanente de Licitações - CPL, devidamente designada por meio do Decreto nº. 071/2019, torna pública a abertura de procedimento administrativo para contratação DIRETA de serviços de TRANSPORTE ESCOLAR pelo prazo de 122 (cento e vinte e dois) dias corridos, visando a execução de 77 (setenta e sete) dias letivos, atendendo à demanda da Secretaria Municipal de Educação com possibilidade de prorrogação por até 60 (sessenta) meses, com fundamento no Art. 24, V, da Lei nº 8.666; a CPL torna pública, também, que, em atenção aos princípios norteadores do processo de licitação, isonomia, seleção da proposta mais vantajosa, impessoalidade, moralidade, publicidade e probidade administrativa, que estará **recebendo proposta e documentos de eventuais interessados em executar o objeto referido no PRAZO de até 02 (dois) dias úteis, a vencer no dia 03 de setembro de 2019, às 17:00 horas**, nos termos da Lei nº 8.666 e da Lei Complementar nº 123, de 14 de dezembro de 2006, e, ainda, de acordo com as condições estabelecidas neste Edital.

#### 1. HORÁRIO, DATA E LOCAL PARA ENTREGA DO ENVELOPE

1.1. Até às 17:00 horas, do dia 03 de setembro do ano 2019 serão recebidos o ENVELOPE, com a **proposta de preço**, os **documentos de habilitação**, além das DECLARAÇÕES complementares (os documentos serão recebidos no setor de licitações situado na Rua Dr. Vital Soares, nº 268, 1º andar, Bairro Centro, Macaúbas/BA).

1.2. Os conjuntos de documentos relativos à habilitação e à proposta de preços deverão ser entregues em único envelope fechados e lacrados, rubricados no fecho e identificados com o nome do interessado/licitante e contendo em suas partes externas e frontais, em caracteres destacados, os seguintes dizeres:

ENVELOPE PROPOSTA DE PREÇOS – DOCUMENTOS DE HABILITAÇÃO PREFEITURA MUNICIPAL DE MACAÚBAS/BA CHAMAMENTO PÚBLICO Nº 0006/2019 (NOME ou RAZÃO SOCIAL DO PROPONENTE) (CPF ou CNPJ)
---

1.3. Os licitantes interessados em participar deste chamamento **NÃO** necessitam encaminhar seus representantes legais para entregar os envelopes com a documentação e as propostas, podendo, inclusive, encaminhá-los via CORREIOS, por meio ELETRÔNICO pelo endereço de e-mail **licitacao@macaubas.ba.gov.br** ou outro meio similar de entrega, atentando para as datas e horários finais para recebimento dos mesmos, constantes neste Edital. A correspondência deverá ser endereçada com aviso de recebimento para a Comissão de Licitação no endereço indicado neste Edital (setor de licitações e contratos desta Prefeitura Municipal) e conter o envelope acima mencionado.

1.4. Depois de **ULTRAPASSADO O HORÁRIO PARA RECEBIMENTO DOS ENVELOPES**, nenhum outro será recebido, nem tampouco serão permitidos quaisquer

2/31

# Prefeitura Municipal de Macaúbas



## PREFEITURA MUNICIPAL DE MACAÚBAS

Rua Dr. Vital Soares, 268 - 1º Andar – Cep: 46.500-000

Macaúbas – Bahia - Fone (77) 3473-1461

CNPJ: 13.782.461/0001-05



adendos ou esclarecimentos relativos aos documentos de habilitação ou proposta de preços apresentadas. Registra-se que a partir deste momento, NÃO caberá desistência da proposta, salvo se existir justo motivo aceito pela CPL.

### 2. OBJETO

2.1. O presente chamamento público tem por objeto a escolha da proposta mais vantajosa para a contratação **DIRETA** de serviços de **TRANSPORTE ESCOLAR** pelo prazo de 122 (cento e vinte e dois) dias corridos, visando a execução de 77 (setenta e sete) dias letivos, atendendo à demanda da Secretaria Municipal de Educação com possibilidade de prorrogação por até 60 (sessenta) meses, em três linhas de transporte, no VALOR TOTAL máximo estimado em **R\$ 37.360,70 (trinta e sete mil, trezentos e sessenta reais e setenta centavos)**, conforme especificações e quantitativos constantes no Termo de Referência anexo que é parte integrante deste Edital.

2.2. O chamamento será dividido em grupos/lotes, formados por itens, conforme tabela constante do Termo de Referência, facultando-se ao licitante a participação em quantos itens forem de seu interesse, devendo oferecer proposta para todos os itens que o compõem.

### 3. DOS RECURSOS ORÇAMENTÁRIOS

3.1. As despesas para atender a esta licitação estão programadas em dotação orçamentária própria, prevista no orçamento do Município para o EXERCÍCIO DE 2019, na classificação abaixo:

UNIDADE	ACAO	ELEMENTO	FONTE
020400 - FUNDO MUNICIPAL DE EDUCAÇÃO	2098 - Manutenção do Ensino Básico	3.3.9.0.36.00.00 - Outros Serviços de Terceiros - Pessoa Física	01 - Transferências Educação - 25%
		3.3.9.0.39.00.00 - Outros Serviços de Terceiros - Pessoa Jurídica	22 - Transferências de Convênio - Educação
	2096 - Manutenção do FUNDEB - 40%	3.3.9.0.36.00.00 - Outros Serviços de Terceiros - Pessoa Física	01 - Transferências Educação - 25%
		3.3.9.0.39.00.00 - Outros Serviços de Terceiros - Pessoa Jurídica	22 - Transferências de Convênio - Educação
	2097 - Manutenção do PNATE	3.3.9.0.36.00.00 - Outros Serviços de Terceiros - Pessoa Física	19 - Transferências FUNDEB - 40%
		3.3.9.0.39.00.00 - Outros Serviços de Terceiros - Pessoa Jurídica	19 - Transferências FUNDEB - 40%
2250 - Manutenção do Ensino Fundamental - QSE	2102 - Manutenção do Ensino Médio	3.3.9.0.36.00.00 - Outros Serviços de Terceiros - Pessoa Física	15 - Transferências FNDE
		3.3.9.0.39.00.00 - Outros Serviços de Terceiros - Pessoa Jurídica	15 - Transferências FNDE
	2250 - Manutenção do Ensino Fundamental - QSE	3.3.9.0.36.00.00 - Outros Serviços de Terceiros - Pessoa Física	04 - Salário Educação
		3.3.9.0.39.00.00 - Outros Serviços de Terceiros - Pessoa Jurídica	04 - Salário Educação
	2102 - Manutenção do Ensino Médio	3.3.9.0.36.00.00 - Outros Serviços de Terceiros - Pessoa Física	22 - Transferência de Convênio - Educação
		3.3.9.0.39.00.00 - Outros Serviços de Terceiros - Pessoa Jurídica	22 - Transferência de Convênio - Educação

### 4. DA PARTICIPAÇÃO

4.1. Poderão participar deste chamamento, os interessados cujo ramo de atividade seja compatível com o objeto desta licitação.

4.2. **NÃO PODERÃO PARTICIPAR DESTA LICITAÇÃO:**

# Prefeitura Municipal de Macaúbas



## PREFEITURA MUNICIPAL DE MACAÚBAS

Rua Dr. Vital Soares, 268 - 1º Andar – Cep: 46.500-000

Macaúbas – Bahia - Fone (77) 3473-1461

CNPJ: 13.782.461/0001-05



4.2.1. Interessados proibidos de participar de licitações e celebrar contratos administrativos, na forma da legislação vigente;

4.2.2. Interessados suspensos de participar de licitações e impedidos de contratar com o órgão ou a entidade responsável por esta licitação, conforme art. 87, inciso III, da Lei nº 8.666, de 1993 e art. 7º da Lei 10.520/02; quanto à abrangência da penalidade prevista no art. 7º da Lei n. 10.520/02, nos termos do entendimento do Tribunal de Contas da União "A sanção de impedimento de licitar e contratar pautada no art. 7º da Lei 10.520/2002 (Lei do Pregão) produz efeitos não apenas no âmbito do órgão/entidade aplicador da penalidade, mas em toda a esfera do respectivo ente federativo (União ou estado ou município ou Distrito Federal)" - vide Acórdãos 819/2017-Plenário, 2530/2015-Plenário, 1003/2015-Plenário e 2081/2014-Plenário, dentre outros;

4.2.3. Interessados declarados inidôneos para licitar ou contratar com a Administração Pública, conforme art. 87, IV, da Lei nº 8.666 - quanto à abrangência da penalidade imposta nos termos do Informativo de Jurisprudência nº 414, 02 a 06 de novembro de 2009, do Superior Tribunal de Justiça, e no Recurso Especial nº 520.533 - RJ (2003/0027264-6), "Desponta o caráter genérico da referida sanção cujos efeitos irradiam por todas as esferas de governo";

4.2.4. Entidades estrangeiras que não tenham representação legal no Brasil com poderes expressos para receber citação e responder administrativa ou judicialmente;

4.2.5. Interessados que estejam sob falência, em recuperação judicial ou extrajudicial, concurso de credores, concordata ou insolvência, em processo de dissolução ou liquidação;

4.2.6. O autor do projeto, básico ou executivo, pessoa física ou jurídica;

4.2.7. Entidade empresarial responsável pela elaboração do projeto básico ou executivo ou da qual o autor do projeto seja dirigente, gerente, acionista ou detentor de mais de 5% (cinco por cento) do capital com direito a voto ou controlador, responsável técnico ou subcontratado;

4.2.8. Servidor ou dirigente deste (a) órgão ou entidade ou responsável pela licitação;

4.2.9. Entidades empresariais que estejam reunidas em consórcio;

4.2.10. Quaisquer interessados que se enquadrem nas vedações previstas no artigo 9º da Lei nº 8.666, de 1993.

4.3. Será concedido tratamento favorecido para as microempresas e empresas de pequeno porte, para as sociedades cooperativas mencionadas no Artigo 34 da Lei nº 11.488, de 2007, para o agricultor familiar, o produtor rural pessoa física e para o microempreendedor individual - MEI, nos limites previstos da Lei Complementar nº 123, de 2006.

### 5. DA PROPOSTA

5.1. A proposta será redigida no idioma pátrio, impressa, rubricada em todas as suas páginas e ao final firmada pelo representante legal da empresa licitante, sem emendas, entrelinhas ou ressalvas, devendo conter:

5.1.1. O nome da pessoa física e o CPF ou a razão social e CNPJ da empresa

4/31

# Prefeitura Municipal de Macaúbas



## PREFEITURA MUNICIPAL DE MACAÚBAS

Rua Dr. Vital Soares, 268 - 1º Andar – Cep: 46.500-000  
Macaúbas – Bahia - Fone (77) 3473-1461  
CNPJ: 13.782.461/0001-05



licitante;

5.1.2. Especificações do objeto de forma clara, observadas as especificações constantes no TERMO DE REFERÊNCIA e nos demais documentos anexos;

5.1.3. O VALOR TOTAL DA PROPOSTA para cada item/lote que participar, em moeda corrente nacional, expresso em numeral e por extenso, conforme modelo de proposta constante do ANEXO;

5.1.4. A(s) PLANILHA(S) com descrições e quantitativos dos itens, valores unitários e totais parciais, por ITEM e GLOBAL, conforme MODELO ANEXO;

5.1.4.1. Nos valores propostos estarão inclusos todos os custos operacionais, encargos previdenciários, trabalhistas, tributários, comerciais e quaisquer outros que incidam direta ou indiretamente na execução do objeto.

5.1.4.2. Todos os dados informados pelo licitante em sua PLANILHA deverão refletir com fidelidade os custos especificados e a margem de lucro pretendida.

5.1.4.3. Erros no preenchimento da planilha NÃO constituem motivo para a desclassificação da proposta. A correção da planilha poderá ser efetivada antes da assinatura do instrumento contratual, VEDADA majoração dos preços propostos.

5.1.4.4. Registra-se que na proposta deverá conter, também, os preços unitários e totais por item, expressos em algarismos e por extenso, SEM PREVISÃO INFLACIONÁRIA.

5.1.4.5. Em caso de DIVERGÊNCIA entre os valores unitários e totais, serão considerados os primeiros, e entre os valores expressos em algarismo e por extenso, será considerado este último, devendo esta correção de erros formais (multiplicação, soma ou outros) ser realizada de ofício pela CPL e equipe de apoio.

5.1.4.6. O PRAZO DE VALIDADE da proposta (mínimo) será de 30 (trinta) dias, contados a partir da data de sua entrega.

5.1.4.7. A apresentação da proposta implicará na plena aceitação por parte do interessado/licitante das condições estabelecidas neste Edital e seus Anexos.

## 6. DA HABILITAÇÃO

6.1. Considerando a ausência de sistema de cadastramento de empresas atualizado e efetivo no âmbito deste Município, nos termos do Artigo 34 da Lei nº 8.666, os interessados/licitantes interessados devem apresentar TODOS os documentos que atendam a todas as condições de habilitação relacionadas abaixo.

6.2. A título de habilitação no certame, os licitantes deverão apresentar a seguinte documentação:

### 6.2.1. Habilitação jurídica - PESSOA JURÍDICA:

6.2.1.1. no caso de empresário individual, inscrição no Registro Público de Empresas Mercantis ou Certificado da Condição de Microempreendedor Individual (CCMEI);

5/31

# Prefeitura Municipal de Macaúbas



## PREFEITURA MUNICIPAL DE MACAÚBAS

Rua Dr. Vital Soares, 268 - 1º Andar – Cep: 46.500-000

Macaúbas – Bahia - Fone (77) 3473-1461

CNPJ: 13.782.461/0001-05



6.2.1.2. para as sociedades empresárias ou empresas individuais de responsabilidade limitada - EIRELI: ato constitutivo, estatuto ou contrato social em vigor, devidamente registrado na Junta Comercial da respectiva sede, acompanhado de documento comprobatório de seus administradores;

6.2.1.3. em se tratando de sociedades comerciais ou empresa individual de responsabilidade limitada: ato constitutivo, em vigor, devidamente registrado, e, no caso de sociedades por ações, acompanhado de documentos de eleição de seus administradores;

6.2.1.4. inscrição no Registro Público de Empresas Mercantis onde opera, com averbação no Registro onde tem sede a matriz, no caso de ser o participante sucursal, filial ou agência;

6.2.1.5. inscrição do ato constitutivo no Registro Civil das Pessoas Jurídicas, no caso de sociedades simples, acompanhada de prova de diretoria em exercício;

6.2.1.6. decreto de autorização, em se tratando de sociedade empresária estrangeira em funcionamento no País;

6.2.1.7. os atos constitutivos das empresas licitantes deverão estar acompanhados dos demais documentos aditivos e modificativos do seu texto ou, preferencialmente, da respectiva consolidação.

### 6.2.2. **Habilitação jurídica - PESSOA FÍSICA:**

6.2.2.1. Documento oficial de identificação com foto (RG, CNH, Passaporte ou outro equivalente); e

6.2.2.2. Comprovante de Residência.

### 6.2.3. **Regularidade fiscal e trabalhista - PESSOA JURÍDICA ou FÍSICA:**

6.2.3.1. prova de inscrição no Cadastro de Pessoas Físicas (CPF) ou no Cadastro Nacional de Pessoas Jurídicas (CNPJ);

6.2.3.2. prova de regularidade fiscal perante a Fazenda Nacional, mediante apresentação de certidão expedida conjuntamente pela Secretaria da Receita Federal do Brasil (RFB) e pela Procuradoria-Geral da Fazenda Nacional (PGFN), referente a todos os créditos tributários federais e à Dívida Ativa da União (DAU) por elas administrados, inclusive aqueles relativos à Seguridade Social, nos termos da Portaria Conjunta nº 1.751, de 02/10/2014, do Secretário da Receita Federal do Brasil e da Procuradora-Geral da Fazenda Nacional.

6.2.3.3. prova de regularidade com o Fundo de Garantia do Tempo de Serviço (FGTS) - exigência direcionada exclusivamente às pessoas jurídicas;

6.2.3.4. prova de inexistência de débitos inadimplidos perante a Justiça do Trabalho, mediante a apresentação de certidão negativa ou positiva com efeito de negativa, nos termos do Título VII-A da Consolidação das Leis do Trabalho, aprovada pelo Decreto-Lei nº 5.452, de 1º de maio de 1943;

6.2.3.5. prova de regularidade com a Fazenda Estadual e Municipal do domicílio ou sede do licitante;

6/31

# Prefeitura Municipal de Macaúbas



## PREFEITURA MUNICIPAL DE MACAÚBAS

Rua Dr. Vital Soares, 268 - 1º Andar – Cep: 46.500-000

Macaúbas – Bahia - Fone (77) 3473-1461

CNPJ: 13.782.461/0001-05



6.2.3.6. caso o fornecedor seja considerado isento de tributos relacionados ao objeto licitatório, deverá comprovar tal condição mediante a apresentação de declaração emitida pela correspondente Fazenda do domicílio ou sede do fornecedor, ou outra equivalente, na forma da lei;

6.2.3.7. caso o licitante detentor do menor preço seja microempresa, empresa de pequeno porte ou sociedade cooperativa deverá apresentar toda a documentação exigida para efeito de comprovação de regularidade fiscal, mesmo que esta apresente alguma restrição, sob pena de inabilitação.

### 6.2.4. Qualificação Técnica - PESSOA JURÍDICA ou FÍSICA:

6.2.4.1. DECLARAÇÃO emitida pelo licitante de disponibilidade futura de veículo e de mão de obra (motorista) qualificados e que atendam o quanto disposto nos Artigos 136 e seguintes do Código de Trânsito Brasileiro;

6.2.4.2. DECLARAÇÃO emitida pelo licitante atestando o conhecimento pleno das peculiaridades do percurso das linhas/rotas do transporte escolar objeto do presente termo de referência; e

6.2.4.3. Comprovação de aptidão para a prestação dos serviços em características compatíveis com o objeto desta licitação, ou com o item pertinente, por meio da apresentação de ATESTADO fornecido por pessoa jurídica de direito público ou privado (os atestados referir-se-ão a contratos já concluídos ou já decorrido no mínimo um ano do início de sua execução, exceto se houver sido firmado para ser executado em prazo inferior, apenas aceito mediante a apresentação do contrato) - exigência direcionada as pessoas jurídicas, com exceção da pessoa física e do MEI;

### 6.2.5. Qualificação econômico-financeira - PESSOA JURÍDICA ou FÍSICA:

6.2.5.1. CERTIDÃO NEGATIVA DE FALÊNCIA OU RECUPERAÇÃO JUDICIAL, OU LIQUIDAÇÃO JUDICIAL, OU DE EXECUÇÃO PATRIMONIAL, conforme o caso, expedida pelo distribuidor da sede do licitante, ou de seu domicílio, dentro do prazo de validade previsto na própria certidão, ou, na omissão desta, expedida a menos de 90 (noventa) dias contados da data da sua apresentação;

6.2.5.2. BALANÇO PATRIMONIAL e DEMONSTRAÇÕES CONTÁBEIS do último exercício social (período mínimo de 12 meses), já exigíveis e apresentados na forma da lei, que comprovem a boa situação financeira da empresa, veda a sua substituição por balancetes ou balanços provisórios, podendo ser atualizados por índices oficiais quando encerrados há mais de 3 (três) meses da data de apresentação da proposta, NOS TERMOS DA ORIENTAÇÃO FIRMADA PELO TRIBUNAL DE CONTAS DA UNIÃO NO ACÓRDÃO 1999/2014 - PLENÁRIO - exigência direcionada as pessoas jurídicas, com exceção da pessoa física e do MEI, com fundamento nos Artigos 68 e 18-A, § 1º, da Lei Complementar nº 123 de 14/12/2006, e dos Artigos 1.179, § 2º, e 970 do Código Civil;

6.2.6. Todos os licitantes deverão apresentar, ainda, no envelope nº 2 os seguintes documentos complementares:

6.2.6.1. Declaração de que NÃO utiliza de mão de obra direta ou indireta de menores de 18 (dezoito) anos em trabalho noturno, perigoso ou insalubre

7/31

# Prefeitura Municipal de Macaúbas



## PREFEITURA MUNICIPAL DE MACAÚBAS

Rua Dr. Vital Soares, 268 - 1º Andar – Cep: 46.500-000

Macaúbas – Bahia - Fone (77) 3473-1461

CNPJ: 13.782.461/0001-05



e de qualquer trabalho a menores de 16 (dezesseis) anos, salvo na condição de aprendiz, a partir de 14 (quatorze) anos, nos termos da Lei 9.854, 1999; e de que INEXISTE servidor ou dirigente DA PREFEITURA MUNICIPAL DE MACAÚBAS como proprietário, empregado ou prestador de serviços da empresa licitante (Modelo ANEXO).

6.3. Os documentos para habilitação poderão ser apresentados em original, por qualquer processo de cópia autenticada por cartório competente ou por servidor da Administração, ou publicação em órgão da imprensa oficial.

### 7. DO JULGAMENTO

7.1. Após o recebimento dos documentos, os membros da CPL analisarão os documentos e proferirão decisão circunstanciada (publicada no Diário Oficial do Município).

7.1.1.1. Os interessados poderão apresentar DECLARAÇÃO DE ENQUADRAMENTO da licitante como Microempresa – ME, Empresa de Pequeno Porte – EPP ou Cooperativa equiparada – COOP, nos termos do art. 34 da Lei n. 11.488, de 2007 apta a usufruir do tratamento favorecido estabelecido nos arts. 42 a 49 da Lei Complementar n. 123, de 2006.

7.1.1.1.1. A apresentação da declaração mencionada no subitem anterior é FACULTATIVA e deverá ser entregue tão-somente pelas licitantes efetivamente enquadradas que pretendam se beneficiar do regime legal diferenciado e que não tenham sido alcançadas por alguma hipótese de exclusão do tratamento jurídico diferenciado.

7.1.1.1.2. A apresentação de declaração atestando a condição de microempresa ou empresa de pequeno porte ou cooperativa equiparada, SEM que haja o devido enquadramento nessas categorias, ensejará a APLICAÇÃO DAS SANÇÕES PREVISTAS EM LEI E A EXCLUSÃO DO REGIME DE TRATAMENTO DIFERENCIADO. A comissão poderá realizar diligências para verificar a veracidade da declaração.

7.2. DEPOIS DE ULTRAPASSADO O HORÁRIO PARA RECEBIMENTO DOS DOCUMENTOS, nenhum outro será recebido, nem tampouco serão permitidos quaisquer adendos ou esclarecimentos relativos à documentação ou proposta de preços apresentadas.

7.3. Como condição PRÉVIA ao exame da proposta e da documentação de habilitação do licitante, a CPL verificará o eventual descumprimento das condições de participação, especialmente quanto à existência de sanção que impeça a participação no certame ou a futura contratação, mediante a consulta aos seguintes cadastros:

7.3.1. Cadastro Nacional de Empresas Inidôneas e Suspensas - CEIS, mantido pela Controladoria-Geral da União (<http://www.portaldatransparencia.gov.br/sancoes/ceis?ordenarPor=nome&direcao=asc>);

7.3.2. Cadastro Nacional de Condenações Cíveis por Atos de Improbidade Administrativa, mantido pelo Conselho Nacional de Justiça ([www.cnj.jus.br/improbidade\\_adm/consultar\\_requerido.php](http://www.cnj.jus.br/improbidade_adm/consultar_requerido.php)).

# Prefeitura Municipal de Macaúbas



## PREFEITURA MUNICIPAL DE MACAÚBAS

Rua Dr. Vital Soares, 268 - 1º Andar – Cep: 46.500-000

Macaúbas – Bahia - Fone (77) 3473-1461

CNPJ: 13.782.461/0001-05



7.4. A consulta aos cadastros será realizada em nome da empresa licitante e também de seu sócio majoritário, por força do artigo 12 da Lei nº 8.429, de 1992, que prevê, dentre as sanções impostas ao responsável pela prática de ato de improbidade administrativa, a proibição de contratar com o Poder Público, inclusive por intermédio de pessoa jurídica da qual seja sócio majoritário.

7.5. Constatada a existência de sanção, a Comissão irá analisar a penalidade imposta podendo reputar o licitante inabilitado, por falta de condição de participação, caso haja extensão da pena ao Município.

7.5.1. NÃO ocorrendo a inabilitação por força das situações acima mencionadas, a documentação dos licitantes então será verificada, conforme demais exigências previstas neste instrumento convocatório.

7.5.2. O conteúdo dos envelopes será rubricado pelos membros da Comissão.

7.5.3. A CPL verificará as propostas/documentos apresentados, desclassificando desde logo aquelas que não estejam em conformidade com os requisitos estabelecidos neste Edital.

7.5.4. Não será considerada qualquer oferta ou vantagem não prevista neste Edital, para efeito de julgamento da proposta.

7.5.5. A CPL relacionará todas as propostas em ordem crescente e em seguida, classificará as de menor preço.

7.5.6. Para julgamento e classificação das propostas será adotado o critério de MENOR PREÇO por ITEM.

7.5.7. Não poderá haver desistência dos PREÇOS ofertados, sujeitando-se o proponente desistente às penalidades constantes deste Edital.

7.5.8. Após a análise e classificação das propostas, se a proposta mais bem classificada NÃO tiver sido apresentada por licitante enquadrada como microempresa ou empresa de pequeno porte, e houver proposta firmada por interessado enquadrado como microempresa ou empresa de pequeno porte com variação igual ou de até 5% (cinco por cento) superior à proposta mais bem classificada, proceder-se-á, nos termos do Art. 45 da Lei Complementar nº 123/2006, da seguinte forma:

7.5.8.1. A microempresa ou a empresa de pequeno porte mais bem classificada poderá, no prazo de 01 (uma) hora, manifestar interesse e apresentar proposta de preço inferior à do licitante mais bem classificada (**procedimento efetivado no dia útil posterior ao término do prazo para entrega dos documentos, por mensagem eletrônica – e-mail – caso não seja indicado, o usufruto deste direito restará prejudicado**).

7.5.8.2. Não ocorrendo a oferta de proposta de preço da microempresa ou empresa de pequeno porte melhor classificada, na forma do item anterior, serão convocadas as remanescentes que porventura se enquadrem nas referidas hipóteses, na ordem classificatória, para o exercício do mesmo

9/31



# Prefeitura Municipal de Macaúbas



## PREFEITURA MUNICIPAL DE MACAÚBAS

Rua Dr. Vital Soares, 268 - 1º Andar – Cep: 46.500-000

Macaúbas – Bahia - Fone (77) 3473-1461

CNPJ: 13.782.461/0001-05



direito.

7.5.8.3. No caso de equivalência dos valores apresentados pelas microempresas e empresas de pequeno porte que se encontrem nos intervalos estabelecidos (variação igual ou de até 5% superior à proposta mais bem classificada), será realizado sorteio entre elas para que se identifique aquela que primeiro poderá apresentar melhor oferta.

7.5.9. Em sequência, com fundamento nos Artigos 47 e 48, § 3º, da Lei Complementar nº 123 de 14 de dezembro de 2006, será concedido tratamento diferenciado e simplificado para as microempresas e empresas de pequeno porte objetivando a promoção do desenvolvimento econômico e social no âmbito municipal, com a prioridade de contratação para as microempresas e empresas de pequeno porte sediadas no município, até o limite de 10% (dez por cento) do melhor preço válido.

7.5.10. Declarada encerrada a etapa competitiva e ordenadas às propostas, a CPL examinará a aceitabilidade da primeira classificada, quanto ao objeto e valor, decidindo motivadamente a respeito.

### 7.6. SERÁ DESCLASSIFICADA A PROPOSTA QUE:

7.6.1. NÃO estiver em conformidade com os requisitos estabelecidos neste edital;

7.6.2. Contiver vícios ou ilegalidades, for omissa ou apresentar irregularidades ou defeitos capazes de dificultar o julgamento;

7.6.3. Apresentar **PREÇOS MANIFESTAMENTE INEXEQUÍVEIS**, assim considerados aqueles que não venham a ter demonstrada sua viabilidade, através de documentação que comprove que os custos dos insumos são coerentes com os de mercado e que os coeficientes de produtividade são compatíveis com a execução do objeto do contrato; e

7.6.4. Apresentar **PREÇOS SUPERIORES** aos **MÁXIMOS** indicados em planilha anexa deste Edital.

7.7. Sendo aceitável(is) a(s) proposta(s) de menor preço, será(ão) analisado(s) o(s) os documentos de **HABILITAÇÃO** do(s) interessado(s) que a tiver(em) formulado, para verificação do cumprimento dos requisitos de habilitação instituídos no Edital.

7.8. Será considerado **INABILITADO** o interessado que:

7.8.1. Não apresentar os documentos exigidos por este Instrumento Convocatório no prazo de validade e/ou devidamente atualizados, ressalvado o disposto quanto à comprovação da regularidade fiscal das microempresas, empresas de pequeno porte e cooperativas enquadradas no artigo 34 da Lei nº 11.488, de 2007.

7.9. Constatada a existência de alguma restrição no que tange à regularidade fiscal de microempresa, empresa de pequeno porte ou sociedade cooperativa, a mesma terá o prazo de 05 (cinco) dias úteis para a regularização da documentação, a realização do pagamento ou parcelamento do débito e a emissão de eventuais certidões negativas ou positivas com efeito de certidão negativa. O prazo para regularização fiscal será contado a partir da divulgação do resultado do julgamento das propostas e poderá ser prorrogado por igual

10/31

# Prefeitura Municipal de Macaúbas



## PREFEITURA MUNICIPAL DE MACAÚBAS

Rua Dr. Vital Soares, 268 - 1º Andar – Cep: 46.500-000

Macaúbas – Bahia - Fone (77) 3473-1461

CNPJ: 13.782.461/0001-05



período a critério da administração pública, quando requerida pelo licitante, mediante apresentação de justificativa.

7.9.1. A não regularização fiscal no prazo previsto no subitem anterior acarretará a inabilitação do licitante, sem prejuízo das sanções previstas no art. 87 da Lei nº 8.666, de 1993, sendo facultado à administração pública convocar os licitantes remanescentes, na ordem de classificação, ou revogar a licitação.

7.10. Caso o interessado apresente qualquer dos documentos de habilitação relacionados acima com alguma restrição ou não os apresente, a CPL deverá consultar nas páginas dos respectivos órgãos públicos com fins de obtenção dessa informação, primando pela aplicação do formalismo moderado e com o intuito de atingir a finalidade do processo de licitação de contratar a proposta mais vantajosa.

7.11. CONSTATADO O ATENDIMENTO DAS EXIGÊNCIAS FIXADAS NO EDITAL, o interessado será declarado **VENCEDOR**.

7.12. Se a oferta não for aceitável ou se o licitante desatender às exigências de habilitação, a CPL examinará a oferta subsequente, verificando a sua aceitabilidade e procedendo à habilitação do proponente, na ordem de classificação, e assim sucessivamente, até a apuração de uma proposta que atenda ao edital, sendo o respectivo licitante declarado vencedor e a ele adjudicado o objeto do certame.

7.13. A intimação das decisões e resultado final do julgamento do certame será feita mediante publicação na imprensa oficial (Diário Oficial do Município).

7.14. Em todos os atos públicos, serão lavradas atas circunstanciadas, assinadas pelos membros da Comissão.

7.15. Em sequência, inexistindo questões pendentes de resolução, a CPL encaminhará o resultado do procedimento de chamamento para apreciação da autoridade competente e efetivação de contratação DIRETA por DISPENSA DE LICITAÇÃO, nos termos do Art. 24, IV, da Lei n.º 8.666.

### 8. DA SUBCONTRATAÇÃO

8.1. **NÃO será admitida a SUBCONTRATAÇÃO** dos serviços objeto deste termo de referência. Registra-se que NÃO é caracterizada como subcontratação a regular locação do veículo, desde que a gestão dos serviços seja efetivada diretamente pela empresa contratada e que o motorista possua vínculo direto com aquela (sócio, cooperado, empregado, etc.).

### 9. DO RECURSO ADMINISTRATIVO

9.1. **Após** a declaração do(s) VENCEDOR(ES) qualquer interessado poderá manifestar motivadamente a intenção de recorrer, no prazo de até 01 (um) dia útil a contar da disponibilização da ata da sessão de julgamento no Diário Oficial do Município. Em sequência será concedido de forma AUTOMÁTICA o prazo de um dia útil para apresentação das razões do recurso, ficando os demais licitantes desde logo intimados para apresentar contra-razões em igual número de dia, que começarão a correr do término do prazo do recorrente, sendo-lhes assegurada vista imediata dos autos no horário de expediente do setor de licitações.

9.2. Havendo quem se manifeste, será verificada a tempestividade e a existência de motivação da intenção de recorrer, para decidir se admite ou não o recurso,

11/31

# Prefeitura Municipal de Macaúbas



## PREFEITURA MUNICIPAL DE MACAÚBAS

Rua Dr. Vital Soares, 268 - 1º Andar – Cep: 46.500-000

Macaúbas – Bahia - Fone (77) 3473-1461

CNPJ: 13.782.461/0001-05



fundamentadamente. A falta de manifestação motivada do interessado quanto à intenção de recorrer importará a decadência desse direito. O acolhimento do recurso invalida tão somente os atos insuscetíveis de aproveitamento.

- 9.3. Os autos do processo ficarão com vista franqueada aos interessados.
- 9.4. Os recursos deverão ser encaminhados para a Comissão Permanente de Licitações e Contratos desta Prefeitura, no endereço registrado acima, Rua Dr. Vital Soares, nº 268, Centro, 1º andar, Macaúbas, Estado da Bahia, CEP 46.500-00, ou por meio eletrônico.
- 9.5. Os recursos interpostos fora do prazo não serão conhecidos.

### 10. DO TERMO DE CONTRATO

- 10.1. Após HOMOLOGAÇÃO do processo auxiliar de chamamento público, em sendo realizada a contratação, deverá ser firmado Termo de Contrato, prorrogável por até 60 (sessenta) meses, em atenção ao artigo 57, inciso II, da Lei nº 8.666/93.
- 10.2. O interessado terá o prazo de 01 (um) dia útil, contados a partir da data de sua convocação, para assinar o Termo de Contrato, sob pena de decair do direito à contratação, sem prejuízo das sanções previstas neste Edital.
- 10.3. Se o interessado, no ato da assinatura do Termo de Contrato, não comprovar que mantém as mesmas condições de habilitação, ou quando, injustificadamente, recusar-se à assinatura, poderá ser convocado outro licitante, desde que respeitada a ordem de classificação para celebrar a contratação nas mesmas condições da proposta vencedora, sem prejuízo das sanções previstas em Lei.

### 11. DO REAJUSTE

- 11.1. O valor do contrato será fixo, contudo será possível o reajuste em sentido estrito somente após o transcurso do prazo de 12 (doze) meses, a contar da data limite para a apresentação da proposta, com fundamento no artigo 40, inciso XI, da Lei nº 8.666/93, com utilização do índice IPCA.

### 12. DA EXECUÇÃO DO OBJETO E DA FISCALIZAÇÃO

- 12.1. Os critérios de recebimento e aceitação do objeto e de fiscalização, bem como os prazos de entrega e correção estão previstos no TERMO DE REFERÊNCIA.

### 13. DAS OBRIGAÇÕES DA CONTRATANTE E DA CONTRATADA

- 13.1. As obrigações da Contratante e da Contratada são as estabelecidas neste Edital e seus anexos.

### 14. DAS HIPÓTESES DE RESCISÃO CONTRATUAL

- 14.1. As hipóteses de rescisão do ajuste, bem como a disciplina aplicável em tais casos, são aquelas previstas no instrumento de Contrato, nos termos dos artigos 78 a 80 da Lei n. 8.666, de 1993.

### 15. DO PAGAMENTO

- 15.1. O pagamento será efetuado pela Contratante em PARCELAS MENSAS após execução do objeto, no final de cada mês, no prazo de até 30 (trinta) dias, contados da apresentação da Nota Fiscal/Fatura contendo o detalhamento do objeto e quantitativo.
- 15.2. Os pagamentos decorrentes de despesas cujos valores NÃO ultrapassem o

12/31

# Prefeitura Municipal de Macaúbas



## PREFEITURA MUNICIPAL DE MACAÚBAS

Rua Dr. Vital Soares, 268 - 1º Andar – Cep: 46.500-000

Macaúbas – Bahia - Fone (77) 3473-1461

CNPJ: 13.782.461/0001-05



limite de que trata o inciso II do Art. 24 da Lei 8.666, de 1993, deverão ser efetuados no prazo de até 05 (cinco) dias úteis, contados da data da apresentação da Nota Fiscal/Fatura, nos termos do art. 5º, § 3º, da Lei nº 8.666, de 1993.

15.3. A apresentação da Nota Fiscal/Fatura deverá ocorrer no prazo de 10 (dez) dias, contado da data final do período de adimplemento da parcela da contratação a que aquela se referir.

15.3.1. Havendo ERRO na apresentação da Nota Fiscal/Fatura, ou circunstância que impeça a liquidação da despesa, o pagamento ficará sobrestado até que a Contratada providencie as medidas saneadoras. Nesta hipótese, o prazo para pagamento iniciar-se-á após a comprovação da regularização da situação, não acarretando qualquer ônus para a Contratante.

15.4. O pagamento somente será autorizado depois de efetuado o “atesto” pelo servidor competente, condicionado este ato à verificação da conformidade da Nota Fiscal/Fatura apresentada em relação à etapa do cronograma físico-financeiro executada.

15.5. Será efetuada a retenção ou glosa no pagamento, proporcional à irregularidade verificada, sem prejuízo das sanções cabíveis, caso se constate que a Contratada:

15.5.1. não prestou os serviços nas especificações e quantitativos requisitados;

15.5.2. deixou de executar as atividades contratadas, ou não as executou com a qualidade mínima exigida; ou

15.5.3. deixou de utilizar os materiais e recursos humanos exigidos para a execução do objeto, ou utilizou-os com qualidade ou quantidade inferior à demandada.

15.6. O pagamento será efetuado através de ordem bancária, para crédito em banco, agência e conta-corrente indicados pela Contratada.

15.7. Será considerada data do pagamento o dia em que constar como emitida a ordem bancária.

15.8. Antes de cada pagamento à contratada, será realizada consulta para verificar a manutenção das condições de habilitação exigidas no edital.

15.9. Constatando-se situação de irregularidade da contratada, será providenciada sua advertência, por escrito, para que, no prazo de 5 (cinco) dias, regularize sua situação ou, no mesmo prazo, apresente sua defesa. O prazo poderá ser prorrogado uma vez, por igual período, a critério da contratante.

15.10. Não havendo regularização ou sendo a defesa considerada improcedente, a contratante deverá comunicar aos órgãos responsáveis pela fiscalização da regularidade fiscal quanto à inadimplência da contratada, bem como quanto à existência de pagamento a ser efetuado, para que sejam acionados os meios pertinentes e necessários para garantir o recebimento de seus créditos.

15.11. Persistindo a irregularidade, a contratante deverá adotar as medidas necessárias à rescisão contratual nos autos do processo administrativo correspondente, assegurada à contratada a ampla defesa.

15.12. Havendo a efetiva execução do objeto, os pagamentos serão realizados normalmente, até que se decida pela rescisão do contrato.

15.13. Quando do pagamento, será efetuada a retenção tributária prevista na legislação

13/31

# Prefeitura Municipal de Macaúbas



## PREFEITURA MUNICIPAL DE MACAÚBAS

Rua Dr. Vital Soares, 268 - 1º Andar – Cep: 46.500-000

Macaúbas – Bahia - Fone (77) 3473-1461

CNPJ: 13.782.461/0001-05



aplicável.

15.13.1. A Contratada regularmente optante pelo Simples Nacional não sofrerá a retenção tributária quanto aos impostos e contribuições abrangidos por aquele regime. No entanto, o pagamento ficará condicionado à apresentação de comprovação, por meio de documento oficial, de que faz jus ao tratamento tributário favorecido previsto na referida Lei Complementar.

15.14. Nos casos de eventuais atrasos de pagamento, desde que a Contratada não tenha concorrido, de alguma forma, para tanto, fica convencionado que a taxa de compensação financeira devida pela Contratante, entre a data do vencimento e o efetivo adimplimento da parcela, é calculada mediante a aplicação da seguinte fórmula:

$EM = I \times N \times VP$ , sendo:

EM = Encargos moratórios;

N = Número de dias entre a data prevista para o pagamento e a do efetivo pagamento;

VP = Valor da parcela a ser paga.

I = Índice de compensação financeira = 0,00016438, assim apurado:

I = (TX)

I =  $\frac{6}{100}$

I = 0,00016438

365

X = Percentual da taxa anual = 6%.

### 16. DAS SANÇÕES ADMINISTRATIVAS.

16.1. Comete infração administrativa nos termos da Lei nº 8.666, de 1993 a Contratada que inexecutar total ou parcialmente qualquer das obrigações assumidas em decorrência da contratação; ensejar o retardamento da execução do objeto; fraudar na execução do contrato; comportar-se de modo inidôneo; cometer fraude fiscal; ou não mantiver a proposta;

16.2. A Contratada que cometer qualquer das infrações acima discriminadas ficará sujeita, sem prejuízo da responsabilidade civil e criminal, às seguintes sanções:

16.2.1. advertência por faltas leves, assim entendidas aquelas que não acarretem prejuízos significativos para a Contratante;

16.2.2. multa moratória, conforme previsto no termo de referência;

16.2.2.1. as penalidades de multa decorrentes de fatos diversos serão consideradas independentes entre si.

16.2.3. multa compensatória de até 20% (vinte por cento) sobre o valor total do contrato, no caso de inexecução total do objeto;

16.2.3.1. em caso de inexecução parcial, a multa compensatória, no mesmo percentual do subitem acima, será aplicada de forma proporcional à obrigação inadimplida;

16.2.4. suspensão de licitar e impedimento de contratar com o órgão, entidade ou unidade administrativa pela qual a Administração Pública opera e atua concretamente, pelo prazo de até dois anos;

14/31

# Prefeitura Municipal de Macaúbas



## PREFEITURA MUNICIPAL DE MACAÚBAS

Rua Dr. Vital Soares, 268 - 1º Andar – Cep: 46.500-000

Macaúbas – Bahia - Fone (77) 3473-1461

CNPJ: 13.782.461/0001-05



16.2.5. declaração de inidoneidade para licitar ou contratar com a Administração Pública, enquanto perdurarem os motivos determinantes da punição ou até que seja promovida a reabilitação perante a própria autoridade que aplicou a penalidade, que será concedida sempre que a Contratada ressarcir a Contratante pelos prejuízos causados e após decorrido o prazo da penalidade de suspensão do subitem anterior;

16.3. A aplicação de multa não impede que a Administração rescinda unilateralmente o Contrato e aplique as outras sanções cabíveis.

16.4. A recusa injustificada da Adjudicatária em assinar o Contrato, após devidamente convocada, dentro do prazo estabelecido pela Administração, equivale à inexecução total do contrato, sujeitando-a às penalidades acima estabelecidas.

16.5. A aplicação de qualquer penalidade não exclui a aplicação da multa.

16.6. Também fica sujeita às penalidades do art. 87, III e IV da Lei nº 8.666, de 1993, a Contratada que:

16.6.1. tenha sofrido condenação definitiva por praticar, por meio dolosos, fraude fiscal no recolhimento de quaisquer tributos;

16.6.2. tenha praticado atos ilícitos visando a frustrar os objetivos da licitação;

16.6.3. demonstre não possuir idoneidade para contratar com a Administração em virtude de atos ilícitos praticados.

16.7. A aplicação de qualquer das penalidades previstas realizar-se-á em processo administrativo que assegurará o contraditório e a ampla defesa observando-se o procedimento previsto na Lei nº 8.666, de 1993.

16.8. A autoridade competente, na aplicação das sanções, levará em consideração a gravidade da conduta do infrator, o caráter educativo da pena, bem como o dano causado à Administração, observado o princípio da proporcionalidade.

16.9. As multas devidas e/ou prejuízos causados à Contratante serão deduzidos dos valores a serem pagos, ou recolhidos em favor do Município, ou deduzidos da garantia, ou ainda, quando for o caso, serão inscritos na Dívida Ativa do Município e cobrados judicialmente.

16.9.1. Caso a Contratante determine, a multa deverá ser recolhida no prazo máximo de 05 (cinco) dias, a contar da data do recebimento da comunicação enviada pela autoridade competente.

16.10. As sanções aqui previstas são independentes entre si, podendo ser aplicadas isoladas ou, no caso das multas, cumulativamente, sem prejuízo de outras medidas cabíveis.

### 17. DAS DISPOSIÇÕES GERAIS

17.1. A autoridade competente poderá revogar este chamamento por razões de interesse público decorrente de fato superveniente devidamente comprovado, pertinente e suficiente para justificar tal conduta, devendo anulá-la por ilegalidade, de ofício ou por provocação de terceiros, mediante parecer escrito e devidamente fundamentado.

17.2. A homologação do resultado deste chamamento não implicará direito à

15/31

# Prefeitura Municipal de Macaúbas



## PREFEITURA MUNICIPAL DE MACAÚBAS

Rua Dr. Vital Soares, 268 - 1º Andar – Cep: 46.500-000

Macaúbas – Bahia - Fone (77) 3473-1461

CNPJ: 13.782.461/0001-05



contratação.

17.3. Os interessados assumem todos os custos de preparação e apresentação de suas propostas e a Administração não será, em nenhum caso, responsável por esses custos, independentemente da condução ou do resultado do processo licitatório.

17.4. A participação neste chamamento implica plena aceitação das condições estabelecidas neste instrumento convocatório e seus Anexos, bem como da obrigatoriedade do cumprimento das disposições nele contidas.

17.5. É facultada à Comissão ou Autoridade Superior, em qualquer fase da licitação, a promoção de diligência destinada a esclarecer ou complementar a instrução do processo, vedada a inclusão posterior de documento ou informação que deveria constar no ato da sessão pública.

17.6. As normas que disciplinam este certame serão sempre interpretadas em favor da ampliação da disputa entre os interessados, desde que não comprometam o interesse da Administração, o princípio da isonomia, a finalidade e a segurança da contratação.

17.7. O desatendimento de exigências formais não essenciais não importará o afastamento do licitante, desde que seja possível o aproveitamento do ato, observados os princípios da isonomia e do interesse público.

17.8. Em caso de divergência entre disposições deste Edital e de seus Anexos ou demais peças que compõem o processo, prevalecerão as deste Edital.

17.9. Os casos omissos serão dirimidos pela Comissão com base nas disposições da Lei n. 8.666, de 1993, e demais diplomas legais eventualmente aplicáveis.

17.10. O Edital está disponibilizado no endereço eletrônico <http://www.ipmbrasil.org.br/PORTALMUNICIPIO/ba/pmmacaubas/diario>, no setor da Comissão Permanente de Licitações na sede da Prefeitura Municipal, na íntegra, nos dias úteis, no horário das 08:00 horas às 17:00 horas, suspenso no horário das 12:00 às 14:00 horas, mesmo endereço e período no qual os autos do processo administrativo permanecerão com vista franqueada aos interessados e onde serão recebidos os documentos de habilitação dos licitantes.

17.11. O foro para dirimir questões relativas ao presente Edital será o da Comarca de Macaúbas, Estado da Bahia, com exclusão de qualquer outro.

17.12. Integram este Edital, para todos os fins e efeitos, os seguintes anexos:

- 17.12.1. ANEXO I – Termo de Referência;
- 17.12.2. ANEXO II - Modelo de Proposta de Preços
- 17.12.3. ANEXO III - Modelo de Declarações
- 17.12.4. ANEXO IV - Minuta de Termo de Contrato
- 17.12.5. ANEXO V - Planilha das Rotas de Linhas do Transporte Escolar - objeto licitado - individualizado por linha que retrata o item isolado.
- 17.12.6. ANEXO VI - Levantamento de custos unitários do Transporte Escolar - documentos apartados por cada linha/item no total de duas linhas.

Macaúbas, 29 de agosto de 2019.

**JONALDO SILVA SOUZA**  
Secretário Municipal de Educação

**NOELMA BASTOS FERREIRA NOVAIS**  
Presidente da CPL

16/31

# Prefeitura Municipal de Macaúbas



## PREFEITURA MUNICIPAL DE MACAÚBAS

Rua Dr. Vital Soares, 268 - 1º Andar – Cep: 46.500-000  
Macaúbas – Bahia - Fone (77) 3473-1461  
CNPJ: 13.782.461/0001-05



### PREFEITURA MUNICIPAL DE MACAÚBAS

#### SECRETARIA MUNICIPAL DA EDUCAÇÃO

Macaúbas – Bahia – Fone/Fax: (77) 3473-1833  
Rua Dr. Manoel Vitorino, 460 – CEP: 46.500-000  
E-mail: [educacao.macaubas@gmail.com](mailto:educacao.macaubas@gmail.com)



## TERMO DE REFERENCIA

### 1. OBJETO:

1.1. Contratação DIRETA de serviços de TRANSPORTE ESCOLAR pelo prazo de 122 (cento e vinte e dois) dias corridos, visando a execução de 77 (setenta e sete) dias letivos, atendendo à demanda da Secretaria Municipal de Educação com possibilidade de prorrogação por até 60 (sessenta) meses.

1.2. Registra-se que no primeiro processo de licitação, PP nº 0006/2019, duas das linhas de transporte escolar foram declaradas fracassadas; e no segundo processo de licitação, PP nº 0017/2019, as três linhas mencionadas foram declaradas desertas; e, sendo evidenciado o prejuízo no fornecimento regular do serviço de transporte escolar diante da possível repetição de novo processo de licitação.

1.3. A eventual suspensão ou paralisação do transcurso das aulas foi avaliada, sendo esta hipótese rechaçada pelos gestores municipais envolvidos diante da ingerência destes nas outras esferas do poder público que ofertam o ensino médio e superior; e que o valor máximo total da solicitada contratação direta é estimada em R\$ 37.360,70 (trinta e sete mil, trezentos e sessenta reais e setenta centavos).

1.4. Sugere-se, visando atender minimamente os princípios da isonomia, da seleção da proposta mais vantajosa, da impessoalidade, da moralidade, da publicidade e da probidade administrativa, inseridos no Art. 3º da Lei n.º 8.666, que seja realizado procedimento administrativo prévio de chamamento para o recebimento de propostas e documentos dos eventuais interessados em executar os serviços objeto deste termo.

1.5. A categoria dos veículos e demais observações dos documentos anexos são os seguintes:

1.5.1. **Categoria veículos – Por capacidade máxima de passageiros:**

1.5.2. ÔNIBUS - 45 Alunos

1.5.3. MICRO-ÔNIBUS CAT. 01 - 25 Alunos

1.5.4. MICRO-ÔNIBUS CAT. 02 - 33 Alunos

1.5.5. VAN - 18 Alunos

#### **Observações:**

1 - A distância estimada diária inclui o percurso de ida e volta

2 - O tempo previsto referido nessa planilha é o estimado no trajeto de ida e volta diária

3 - O número de alunos referido na planilha será atualizado com o fechamento da matrícula

### 2. JUSTIFICATIVA:

2.1. Conforme restou afirmado nos itens anteriores, a contratação dos serviços referendados neste termo é vital para a acessibilidade aos alunos do serviço de educação fornecido pelo

17/31



# Prefeitura Municipal de Macaúbas



## PREFEITURA MUNICIPAL DE MACAÚBAS

Rua Dr. Vital Soares, 268 - 1º Andar – Cep: 46.500-000

Macaúbas – Bahia - Fone (77) 3473-1461

CNPJ: 13.782.461/0001-05



município e Estado da Bahia, sendo este um direito fundamental voltado ao pleno desenvolvimento da pessoa, tornando-a habilitada para a prática da cidadania e a para o trabalho, portanto, como dito, o acesso à escola deve ser garantido mediante à disponibilização de transporte gratuito para aqueles que não residem próximo às instituições de ensino. O Estatuto da Criança e do Adolescente (Lei Federal nº 8.069, de 13/07/1990), Artigo 53, e a Lei de Diretrizes e Bases da Educação Nacional (Lei Federal nº 9.394 de 20/12/1996), Artigos 3º, XIII, 4º, VIII, 11, VI, disciplinam acerca do direito/dever de fornecimento de educação e transporte aos alunos. Desta forma, o transcurso do ano escolar sem a devida disponibilização dos serviços de transporte escolar constitui situação emergencial que acarreta prejuízos irreparáveis no regular fornecimento do serviço público educacional.

### 3. ROTAS DAS LINHAS DE TRANSPORTE ESCOLAR, DISTÂNCIA, DEMAIS ESPECIFICAÇÕES E PREÇO DE REFERÊNCIA:

3.1. As especificações dos serviços encontram-se em documento anexado ao presente termo.

### 4. DA VISTORIA PRÉVIA À CONTRATAÇÃO:

4.1. Diante da situação emergencial relatada acima, fica dispensada a vistoria prévia à contratação, sem o prejuízo do exercício do dever de fiscalização pelos agentes públicos incumbidos da supervisão e gerência da futura contratação direta.

### 5. PERÍODO DE VIGÊNCIA, PRAZO DE EXECUÇÃO e PRAZO PARA ASSINATURA DO CONTRATO:

5.1. A vigência estimada será até 31 de dezembro de 2019 ou pelo período de execução de 122 (cento e vinte e dois) dias letivos, podendo ser prorrogado por até o limite de 60 (sessenta) meses, de acordo com o Art. 57, II, da Lei 8.666/93.

5.2. Registra-se que a contratação direta do objeto PODERÁ ter rescisão unilateral antecipada, além das demais hipóteses legais, devido à contratação e início de operação do futuro contrato derivado de processo de licitação.

5.3. O prazo para início dos serviços contratados diretamente deve ser IMEDIATO, sendo possibilitada a concessão do prazo máximo de 01 (um) dia útil após a assinatura do instrumento contratual.

5.4. A partir da convocação publicada no Diário Oficial do Município, os interessados devem comparecer pessoalmente à sede da Prefeitura Municipal de Macaúbas (Rua Dr. Vital Soares, n.º 268, 1º andar, Centro, Macaúbas/BA) no prazo máximo de 01 (dia) útil, para assinatura do contrato e retirada da nota de empenho, respeitado o horário de funcionamento daquele órgão, segunda-feira à quinta-feira das 08:00 às 12:00 horas e das 14:00 às 17:00 horas, e à sexta-feira da 07:00 às 13:00 horas.

5.5. Durante a execução dos serviços, em caso de falhas ou defeitos, a Contratada deverá sanar as irregularidades no PRAZO máximo de 12 (doze) horas a contar da notificação, independente da possibilidade de aplicação de SANÇÕES pela execução irregular do objeto.

5.6. O citado instrumento contratual poderá ser rescindido, na hipótese e formas do estabelecido na Lei nº. 8.666/93 e alterações posteriores.

18/31

# Prefeitura Municipal de Macaúbas



## PREFEITURA MUNICIPAL DE MACAÚBAS

Rua Dr. Vital Soares, 268 - 1º Andar – Cep: 46.500-000

Macaúbas – Bahia - Fone (77) 3473-1461

CNPJ: 13.782.461/0001-05



5.7. As quantidades de dias letivos são estimadas em função do calendário escolar aprovado pela Secretaria Municipal de Educação, não implicando em obrigação de serem solicitadas em sua totalidade, caso esta quantidade seja reduzida no decorrer do ano.

5.8. Serão realizadas MEDIÇÕES atestando a execução dos serviços, MENSALMENTE, emitida pela Secretaria Municipal de Educação, APÓS conferência e ateste do gestor do contrato e dos fiscais específicos em cada unidade escolar, a fim de calcular o valor total devido previamente à emissão de nota fiscal.

### 6. CONDIÇÕES DE PAGAMENTO:

6.1. O pagamento devido à CONTRATADA será efetuado mensalmente, pela PREFEITURA MUNICIPAL DE MACAÚBAS, no prazo de até 30 (trinta) dias após a execução e medição do serviço e o devido atesto da nota fiscal/fatura, emitida em nome da CONTRATANTE, no valor e condições estabelecidas no contrato.

6.2. Havendo erro na nota fiscal/fatura ou descumprimento das condições pactuadas, no todo ou em parte, a tramitação da nota fiscal/fatura será suspensa para que a CONTRATADA tome as providências necessárias à sua correção. Passará a ser considerada para efeito de pagamento a data de reapresentação do documento em questão, corrigido e atestado.

6.3. O preço a ser pago à CONTRATADA será fixo e irrevogável, incluindo todas as despesas tais como: as correspondentes à mão-de-obra, tributos, emolumentos, seguros - inclusive contra acidentes de trabalho, encargos sociais e trabalhistas de qualquer natureza; ressalvada a possibilidade de efetivação do equilíbrio econômico-financeiro, nos termos do Art. 65, II, "d", da Lei nº 8.666.

6.4. O regime de execução do contrato será por empreitada por preço unitário, de acordo com os serviços efetivamente prestados e atestados no período faturado.

6.5. Não será aceito cobrança posterior de qualquer tributo ou assemelhado adicional, salvo se alterado ou criado após a data do presente instrumento e que venha expressamente a incidir sobre o objeto do contrato, na forma da lei.

6.6. Em nenhuma hipótese o CONTRATANTE pagará serviços adicionais executados pela CONTRATADA, que não tenham sido prévia e expressamente autorizados, mediante ordem de serviço.

### 7. VALOR MÁXIMO E DOTAÇÃO ORÇAMENTÁRIA:

7.1. O valor total MÁXIMO estimado para contratação do objeto é de **R\$ 37.360,70 (trinta e sete mil, trezentos e sessenta reais e setenta centavos);**

7.2. Os recursos financeiros para pagamento da despesa decorrente do objeto do contrato ficarão por indicação do setor contábil, os quais estarão previstas no edital de chamamento;

7.3. A Prefeitura Municipal fica obrigada a fazer prever, nas propostas orçamentárias subsequentes, vigentes durante o tempo de duração do contrato, dotações suficientes para atender as obrigações aqui estabelecidas.

### 8. DOS DIREITOS E RESPONSABILIDADES DAS PARTES:

#### 8.1. DAS RESPONSABILIDADES DA CONTRATADA:

- ✓ Prestar serviço adequado, na forma prevista no edital, nas normas técnicas aplicáveis e no contrato, notadamente as previstas nos Artigos 136 e seguintes do Código de Trânsito Brasileiro;

19/31

# Prefeitura Municipal de Macaúbas



## PREFEITURA MUNICIPAL DE MACAÚBAS

Rua Dr. Vital Soares, 268 - 1º Andar – Cep: 46.500-000

Macaúbas – Bahia - Fone (77) 3473-1461

CNPJ: 13.782.461/0001-05



- ✓ Cumprir e fazer cumprir as normas do serviço e as cláusulas contratuais;
- ✓ Executar os serviços de TRANSPORTE ESCOLAR em prol dos alunos das redes de ensino público municipal e estadual, sendo VEDADO o transporte concomitante de quaisquer outras pessoas, com exceção de servidores públicos deste município que estejam exercendo funções de fiscais do futuro contrato;
- ✓ Permitir aos encarregados da fiscalização livre acesso, em qualquer dia e horário, aos veículos do transporte, bem como aos registros e documentos de natureza contábil, trabalhista, social e tributária;
- ✓ Zelar pelas condições plenas de segurança e higiene dos veículos, bem como segurá-los adequadamente, na forma prescrita pelo Município;
- ✓ Observar os roteiros e horários determinados pelo Município, inclusive quando houver alteração dos mesmos, durante a vigência do contrato;
- ✓ Participar de reuniões de trabalho, bem como submeter os condutores a cursos e treinamentos determinados pelo Município;
- ✓ Prestar informações e apresentar documentos na forma e na frequência determinadas pelo Município;
- ✓ Cumprir as determinações do Código de Trânsito Brasileiro, as Resoluções do CONTRAN e as demais normas aplicáveis ao transporte escolar;
- ✓ Indicar preposto, aceito pela Administração, com endereço na sede do Município, para representá-los na execução dos serviços, nos termos do artigo 68 da Lei nº 8.666, de 21 de junho de 2003;
- ✓ Responder, por si ou seus prepostos, pelos danos causados à União, Estado e Município, ou a terceiros, comprometendo-se a acatar as Leis e Regulamentos, quer existentes, quer futuros;
- ✓ Observar todas as normas gerais de circulação e conduta, especialmente no que se relaciona a segurança transitando com velocidade regulamentar permitida para o percurso e com o uso de marchas reduzidas quando necessárias nas vias com declive acentuado;
- ✓ Orientar o condutor do veículo de transporte escolar, que é de inteira responsabilidade dele a exigência do uso do cinto de segurança pelos usuários transportados, conforme consta nos Artigos 65 e 167 do Código de Trânsito Brasileiro.
- ✓ As contratações, inclusive de mão-de-obra, serão regidas pelas disposições de direito privado e pela legislação trabalhista, não se estabelecendo qualquer relação entre os terceiros contratados e o Município.
- ✓ Responder, por quaisquer danos que venham a causar à União, Estado, Município ou a terceiros, em função do objeto do contrato firmado.
- ✓ Arcar com todas as despesas, diretas ou indiretas, decorrente do cumprimento das obrigações assumidas sem qualquer ônus à CONTRATANTE.
- ✓ A CONTRATADA fica obrigada a aceitar, nas mesmas condições contratuais, os acréscimos ou supressões que se fizerem nos serviços, de até 25% (vinte e cinco por cento) do valor inicial atualizado do contrato.

20/31

# Prefeitura Municipal de Macaúbas



## PREFEITURA MUNICIPAL DE MACAÚBAS

Rua Dr. Vital Soares, 268 - 1º Andar – Cep: 46.500-000

Macaúbas – Bahia - Fone (77) 3473-1461

CNPJ: 13.782.461/0001-05



- ✓ Responder por quaisquer atos e danos causados à Administração e/ou a terceiros, durante a execução dos serviços, quer sejam praticados pela empresa contratante, seus prepostos e/ou subcontratados;
  - ✓ Manter durante toda a execução do contrato, em compatibilidade com as obrigações assumidas, todas as condições de habilitação e qualificação exigidas, bem como todas as observações impostas neste Termo de Referência e no Edital que rege o presente procedimento.
  - ✓ Caso a Contratada seja sociedade empresária, existindo a contratação de mão de obra para execução do objeto, aquela deverá demonstrar, mensalmente, o cumprimento das obrigações trabalhistas (remuneração e FGTS) e previdenciárias e o registro do contrato de trabalho nos sistemas RAIS e CAGED.
- 8.2. DAS RESPONSABILIDADES DA CONTRATANTE:**
- ✓ Dar ciência à CONTRATADA de quaisquer modificações que venham a ocorrer no contrato.
  - ✓ Efetuar todos os pagamentos nas condições pactuadas.
  - ✓ Verificar e aceitar as notas fiscais/faturas emitidas pela CONTRATADA, recusando-as quando inexatas ou incorretas.
  - ✓ Acompanhar e fiscalizar a execução da prestação dos serviços objeto do contrato.
  - ✓ Fiscalizar e vistoriar quando necessário os veículos utilizados na execução dos serviços.
  - ✓ Paralisar e/ou suspender a qualquer tempo a execução dos serviços, de forma parcial e/ou total, bem como, solicitar a substituição de veículo e/ou motoristas sempre que houver descumprimento as normas pré-estabelecidas em contrato.
- 9. FORMA DE EXECUÇÃO:**
- 9.1. A CONTRATADA obriga-se a cumprir rigorosamente o objeto do contrato, executando os serviços no local indicado na ordem de execução e em etapas de acordo com a solicitação expressa do preposto indicado pela ora CONTRATANTE; sendo **VEDADA a SUBCONTRATAÇÃO** do objeto do instrumento contratual.
- 10. DAS SANÇÕES:**
- 10.1. A CONTRATADA que incidir nas hipóteses abaixo relacionadas, serão aplicadas as seguintes sanções, graduadas conforme a gravidade da infração, sem prejuízo de sanções civis e criminais, após o prévio processo administrativo, garantida a ampla defesa e o contraditório:
- 10.1.1. ADVERTÊNCIA escrita, com o intuito de registrar o comportamento inadequado da CONTRATADA, sendo cabível apenas em falhas leves que não acarretem prejuízos graves ao município.
- 10.1.2. MULTA, de até 20% (vinte por cento) do valor da proposta ou contratado, no caso de NÃO comparecimento para assinatura do instrumento contratual e retirada da nota de empenho no prazo assinalado ou em caso de NÃO início dos serviços no prazo assinalado ou por descumprimento das cláusulas do presente Edital ou do contrato dele proveniente;
- 10.1.3. SUSPENSÃO TEMPORÁRIA DE PARTICIPAÇÃO EM LICITAÇÃO e IMPEDIMENTO DE CONTRATAR COM A ADMINISTRAÇÃO por prazo não superior a 05 (cinco) anos;

21/31

# Prefeitura Municipal de Macaúbas



## PREFEITURA MUNICIPAL DE MACAÚBAS

Rua Dr. Vital Soares, 268 - 1º Andar – Cep: 46.500-000

Macaúbas – Bahia - Fone (77) 3473-1461

CNPJ: 13.782.461/0001-05



10.1.4. DECLARAÇÃO DE INIDONEIDADE para licitar ou contratar com a Administração Pública enquanto perdurarem os motivos determinantes da punição ou até que seja promovida a reabilitação perante a própria autoridade que aplicou a penalidade, que será concedida sempre que o contratado ressarcir a Administração pelos prejuízos resultantes e após decorrido o prazo da sanção aplicada com base no subitem anterior.

10.2. As sanções previstas nos subitens acima poderão ser aplicadas conjuntamente, sendo obrigatória a concessão de prazo para defesa prévia, nos autos do processo, de no mínimo 10 (dez) dias corridos.

10.3. O atraso injustificado na prestação dos serviços sujeitará o proponente vencedor à multa de mora nos seguintes percentuais, sem prejuízo das demais sanções previstas neste Edital:

**a)** atraso até 05 (cinco) dias, multa máxima de 10% (dez por cento) do valor contrato;

**b)** a partir do 06º (sexto) dia até o limite do 10º (décimo) dia, multa máxima de 20% (vinte por cento), caracterizando-se a inexecução total da obrigação a partir do 11º (décimo primeiro) dia de atraso com possibilidade de aplicação de multa de até 30% (trinta por cento) do valor total do contrato.

10.4. A multa a que alude o subitem anterior NÃO impede que a Administração aplique as outras sanções previstas em Lei.

10.5. Recusa injustificada em retirar a assinar o instrumento contratual e/ou os termos aditivos, dentro do prazo máximo de 01 (um) dia útil, MULTA máxima de até 20% (vinte por cento) do valor total do contrato ou da proposta declarada vencedora no processo de chamamento.

10.6. Os atos administrativos de aplicação das sanções serão publicados resumidamente no Diário Oficial do Município, exceto quando se tratar de advertência e/ou multa.

10.7. As multas aplicadas deverão ser pagas espontaneamente no prazo máximo de 05 (cinco) dias ou serão deduzidas do valor correspondente ao valor da execução, após prévio processo administrativo, garantida a ampla defesa e o contraditório ou, ainda, cobradas judicialmente, a critério do departamento Administrativo/Financeiro da PREFEITURA.

10.8. A multa poderá ser aplicada cumulativamente com as demais penalidades, a depender do grau da infração cometida pela CONTRATADA e dos prejuízos causados à Administração Pública Municipal, não impedindo que a Administração rescinda unilateralmente o contrato.

10.9. As sanções previstas no contrato são de competência exclusiva do titular da SECRETARIA MUNICIPAL DE EDUCAÇÃO, facultada a defesa do interessado no respectivo processo, no prazo de 10 (dez) dias da notificação e abertura de vistas dos autos.

### 11. DA RESCISÃO:

11.1. O presente contrato poderá ser rescindido nas hipóteses previstas no artigo 78 e 79 da Lei Federal 8.666/93, com as consequências indicadas no artigo 80, sem prejuízo das sanções previstas naquela lei e no contrato.

22/31

# Prefeitura Municipal de Macaúbas



## PREFEITURA MUNICIPAL DE MACAÚBAS

Rua Dr. Vital Soares, 268 - 1º Andar – Cep: 46.500-000

Macaúbas – Bahia - Fone (77) 3473-1461

CNPJ: 13.782.461/0001-05



11.2. Os casos de rescisão contratual serão formalmente motivados nos autos do processo, assegurando o direito à prévia e ampla defesa.

11.3. No caso de rescisão do contrato, a CONTRATADA receberá apenas o pagamento do serviço já entregue e aprovado pelo CONTRATANTE.

### 12. DA FISCALIZAÇÃO:

12.1. A CONTRATANTE, através dos servidores vinculados à Secretaria Municipal de Educação devidamente nomeados, devem fiscalizar a execução do serviço, impugnando quaisquer erros ou omissões que considere em desacordo com as obrigações da CONTRATADA.

### 13. REQUISITOS DA CONTRATAÇÃO:

13.1. Os licitantes interessados devem apresentar os seguintes documentos em um único ENVELOPE:

#### 13.1.1. Habilitação jurídica - PESSOA JURÍDICA:

13.1.1.1. no caso de empresário individual, inscrição no Registro Público de Empresas Mercantis ou Certificado da Condição de Microempreendedor Individual (CCMEI);

13.1.1.2. para as sociedades empresárias ou empresas individuais de responsabilidade limitada - EIRELI: ato constitutivo, estatuto ou contrato social em vigor, devidamente registrado na Junta Comercial da respectiva sede, acompanhado de documento comprobatório de seus administradores;

13.1.1.3. em se tratando de sociedades comerciais ou empresa individual de responsabilidade limitada: ato constitutivo, em vigor, devidamente registrado, e, no caso de sociedades por ações, acompanhado de documentos de eleição de seus administradores;

13.1.1.4. inscrição no Registro Público de Empresas Mercantis onde opera, com averbação no Registro onde tem sede a matriz, no caso de ser o participante sucursal, filial ou agência;

13.1.1.5. inscrição do ato constitutivo no Registro Civil das Pessoas Jurídicas, no caso de sociedades simples, acompanhada de prova de diretoria em exercício;

13.1.1.6. decreto de autorização, em se tratando de sociedade empresária estrangeira em funcionamento no País;

13.1.1.7. os atos constitutivos das empresas licitantes deverão estar acompanhados dos demais documentos aditivos e modificativos do seu texto ou, preferencialmente, da respectiva consolidação.

#### 13.1.2. Habilitação jurídica - PESSOA FÍSICA:

13.1.2.1. Documento oficial de identificação com foto (RG, CNH, Passaporte ou outro equivalente); e

13.1.2.2. Comprovante de Residência.

#### 13.1.3. Regularidade fiscal e trabalhista - PESSOA JURÍDICA ou FÍSICA:

13.1.3.1. prova de inscrição no Cadastro de Pessoas Físicas (CPF) ou no Cadastro Nacional de Pessoas Jurídicas (CNPJ);

23/31

# Prefeitura Municipal de Macaúbas



## PREFEITURA MUNICIPAL DE MACAÚBAS

Rua Dr. Vital Soares, 268 - 1º Andar – Cep: 46.500-000

Macaúbas – Bahia - Fone (77) 3473-1461

CNPJ: 13.782.461/0001-05



- 13.1.3.2. prova de regularidade fiscal perante a Fazenda Nacional, mediante apresentação de certidão expedida conjuntamente pela Secretaria da Receita Federal do Brasil (RFB) e pela Procuradoria-Geral da Fazenda Nacional (PGFN), referente a todos os créditos tributários federais e à Dívida Ativa da União (DAU) por elas administrados, inclusive aqueles relativos à Seguridade Social, nos termos da Portaria Conjunta nº 1.751, de 02/10/2014, do Secretário da Receita Federal do Brasil e da Procuradora-Geral da Fazenda Nacional.
- 13.1.3.3. prova de regularidade com o Fundo de Garantia do Tempo de Serviço (FGTS) - exigência direcionada exclusivamente às pessoas jurídicas;
- 13.1.3.4. prova de inexistência de débitos inadimplidos perante a Justiça do Trabalho, mediante a apresentação de certidão negativa ou positiva com efeito de negativa, nos termos do Título VII-A da Consolidação das Leis do Trabalho, aprovada pelo Decreto-Lei nº 5.452, de 1º de maio de 1943;
- 13.1.3.5. prova de regularidade com a Fazenda Estadual e Municipal do domicílio ou sede do licitante;
- 13.1.3.6. caso o licitante detentor do menor preço seja microempresa, empresa de pequeno porte ou sociedade cooperativa deverá apresentar toda a documentação exigida para efeito de comprovação de regularidade fiscal, mesmo que esta apresente alguma restrição, sob pena de inabilitação.
- 13.1.4. Qualificação Técnica - PESSOA JURÍDICA ou FÍSICA:**
- 13.1.4.1. DECLARAÇÃO emitida pelo interessado de disponibilidade futura de veículo e de mão de obra (motorista) qualificados e que atendam o quanto disposto nos Artigos 136 e seguintes do Código de Trânsito Brasileiro;
- 13.1.4.2. DECLARAÇÃO emitida pelo interessado atestando o conhecimento pleno das peculiaridades do percurso das linhas/rotas do transporte escolar objeto do presente termo de referência; e
- 13.1.4.3. Comprovação de aptidão para a prestação dos serviços em características compatíveis com o objeto desta licitação, ou com o item pertinente, por meio da apresentação de ATESTADO fornecido por pessoa jurídica de direito público ou privado (os atestados referir-se-ão a contratos já concluídos ou já decorrido no mínimo um ano do início de sua execução, exceto se houver sido firmado para ser executado em prazo inferior, apenas aceito mediante a apresentação do contrato) - exigência direcionada as pessoas jurídicas, com exceção da pessoa física e do MEI;
- 13.1.5. Qualificação econômico-financeira - PESSOA JURÍDICA ou FÍSICA:**
- 13.1.5.1. CERTIDÃO NEGATIVA DE FALÊNCIA OU RECUPERAÇÃO JUDICIAL, OU LIQUIDAÇÃO JUDICIAL, OU DE EXECUÇÃO PATRIMONIAL, conforme o caso, expedida pelo distribuidor da sede do licitante, ou de seu domicílio, dentro do prazo de validade previsto na própria certidão, ou, na omissão desta, expedida a menos de 90 (noventa) dias contados da data da sua apresentação;

24/31

# Prefeitura Municipal de Macaúbas



## PREFEITURA MUNICIPAL DE MACAÚBAS

Rua Dr. Vital Soares, 268 - 1º Andar – Cep: 46.500-000  
Macaúbas – Bahia - Fone (77) 3473-1461  
CNPJ: 13.782.461/0001-05



13.1.5.2. BALANÇO PATRIMONIAL e DEMONSTRAÇÕES CONTÁBEIS do último exercício social (período mínimo de 12 meses), já exigíveis e apresentados na forma da lei, que comprovem a boa situação financeira da empresa, veda a sua substituição por balancetes ou balanços provisórios, podendo ser atualizados por índices oficiais quando encerrados há mais de 3 (três) meses da data de apresentação da proposta, NOS TERMOS DA ORIENTAÇÃO FIRMADA PELO TRIBUNAL DE CONTAS DA UNIÃO NO ACÓRDÃO 1999/2014 - PLENÁRIO - exigência direcionada as pessoas jurídicas, com exceção da pessoa física e do MEI, com fundamento nos Artigos 68 e 18-A, § 1º, da Lei Complementar nº 123 de 14/12/2006, e dos Artigos 1.179, § 2º, e 970 do Código Civil;

13.1.6. Todos os licitantes deverão apresentar, ainda, no envelope nº 2 os seguintes documentos complementares:

13.1.6.1. Declaração de que NÃO utiliza de mão de obra direta ou indireta de menores de 18 (dezoito) anos em trabalho noturno, perigoso ou insalubre e de qualquer trabalho a menores de 16 (dezesesseis) anos, salvo na condição de aprendiz, a partir de 14 (quatorze) anos, nos termos da Lei 9.854, 1999; e de que INEXISTE servidor ou dirigente DA PREFEITURA MUNICIPAL DE MACAÚBAS como proprietário, empregado ou prestador de serviços da empresa licitante.

13.1.7. Os documentos para habilitação poderão ser apresentados em original, por qualquer processo de cópia autenticada por cartório competente ou por servidor da Administração, ou publicação em órgão da imprensa oficial.

#### 14. ESCLARECIMENTOS E INFORMAÇÕES:

14.1. Secretaria Municipal de Educação, com sede na Rua Dr. Manoel Vitorino, nº 460, Centro, Macaúbas, Estado da Bahia, Centro, Macaúbas – Bahia; e-mail: educacao.macaubas@gmail.com ou pelo telefone: (77) 3473-1833.

#### 15. DO TIPO, JULGAMENTO E DO REGIME DE EXECUÇÃO:

- 15.1. Tipo: MENOR PREÇO
- 15.2. Julgamento: MENOR PREÇO POR ITEM
- 15.3. Regime de Execução Indireta por Empreitada por Preço Unitário

#### 16. DISPOSIÇÕES FINAIS:

16.1. Vale salientar que a participação de qualquer interessado no processo implica a aceitação tácita, incondicional, irrevogável e irretroatável dos seus termos, regras e condições impostas no Edital em obediência a Lei 8.666/93.

Macaúbas, 22 de agosto de 2019.

**JONALDO SILVA SOUZA**  
Secretário Municipal de Educação

25/31



# Prefeitura Municipal de Macaúbas



## PREFEITURA MUNICIPAL DE MACAÚBAS

Rua Dr. Vital Soares, 268 - 1º Andar – Cep: 46.500-000  
 Macaúbas – Bahia - Fone (77) 3473-1461  
 CNPJ: 13.782.461/0001-05



### ANEXO II - MODELO PROPOSTA DE PREÇOS

(papel timbrado da empresa)

Licitação \_\_\_/201\_ - PMM - BA - Modalidade: \_\_\_\_\_  
 TIPO: \_\_\_\_\_ - Sessão Pública: ....../.../201\_, às .....(.....) horas.  
**IDENTIFICAÇÃO DA PROPONENTE**  
 Razão Social: \_\_\_\_\_  
 CNPJ: \_\_\_\_\_  
 Optante pelo SIMPLES? (Sim/Não) ( )  
 Endereço: \_\_\_\_\_  
 Bairro: \_\_\_\_\_ Cidade: \_\_\_\_\_ CEP: \_\_\_\_\_  
 Telefone: \_\_\_\_\_ Fax: \_\_\_\_\_ E-mail: \_\_\_\_\_  
 Banco: \_\_\_\_\_ Conta Bancária: \_\_\_\_\_ N.º Agência: \_\_\_\_\_

#### PLANILHA MODELO

LINHA/ITEM	TURNO	MODALIDADE DE ENSINO	TEMPO PREVISTO HS.	Nº DE ALUNOS	ROTEIRO	KM/DIA	TIPO DE VEICULO	ESCOLA	DIAS	VALOR DO KM	VALOR TOTAL
VALOR TOTAL GLOBAL DOS ITENS											

A empresa..... declara que estão inclusas no valor cotado todas as despesas com mão-de-obra e, bem como, todos os tributos e encargos fiscais, sociais, trabalhistas, previdenciários e comerciais e, ainda, os gastos com transporte e acondicionamento dos materiais em embalagens adequadas.

Estando de acordo com os termos do ato convocatório e com a legislação nele indicada, propomos os valores acima com a validade da proposta de 30 (trinta) dias, e prazo de entrega e correção nos termos do Edital e Termo de Referência.

Local e data

Carimbo da empresa/Assinatura do responsável

Obs. Serão desclassificadas as propostas que apresentarem cotações contendo preços excessivos, simbólicos, de valor zero ou inexequíveis, na forma da legislação em vigor, ou ainda, que ofereçam preços ou vantagens baseadas nas ofertas dos demais licitantes.

26/31

# Prefeitura Municipal de Macaúbas



## PREFEITURA MUNICIPAL DE MACAÚBAS

Rua Dr. Vital Soares, 268 - 1º Andar – Cep: 46.500-000

Macaúbas – Bahia - Fone (77) 3473-1461

CNPJ: 13.782.461/0001-05



### ANEXO III - MODELOS DAS DECLARAÇÕES

#### Modelo 01 – declaração de situação regular perante o Ministério do Trabalho e demais informações exigidas pelo Edital.

Eu, \_\_\_\_\_ (nome completo), RG Nº. \_\_\_\_\_, representante legal da empresa \_\_\_\_\_ (razão social da pessoa jurídica), CNPJ Nº. \_\_\_\_\_, interessada em participar do PREGÃO PRESENCIAL Nº. \_\_\_/201\_\_\_, realizado pela Prefeitura Municipal de Macaúbas, declaro, sob as penas da Lei, que, nos termos do artigo 27, parágrafo 6º da Lei Federal Nº. 6544, de 22 de novembro de 1989, a \_\_\_\_\_ (razão social da pessoa jurídica) encontra-se em situação regular perante o Ministério do Trabalho, no que se refere à observância do disposto no inciso XXXIII do artigo 7º da Constituição Federal; que NÃO possui em seu quadro de pessoal empregado(s) menor de 18 anos de idade em trabalho noturno, perigoso ou insalubre e menor de 16 anos de idade, em qualquer trabalho, salvo na condição de aprendiz, a partir de 14 anos, nos termos do art. 7º, XXXIII, da Constituição Federal e art. 27, V, da Lei 8666/93; e que NÃO existe em seu quadro de empregados, servidores públicos exercendo funções de gerência, administração ou tomada de decisão.

Data

Assinatura do representante legal da empresa

27/31

# Prefeitura Municipal de Macaúbas



## PREFEITURA MUNICIPAL DE MACAÚBAS

Rua Dr. Vital Soares, 268 - 1º Andar – Cep: 46.500-000

Macaúbas – Bahia - Fone (77) 3473-1461

CNPJ: 13.782.461/0001-05



### Modelo 02 - Declaração de Microempresa e Empresa de Pequeno Porte

#### EDITAL DE CHAMAMENTO PÚBLICO Nº. \_\_\_/201\_.

Declaro, sob as penas da lei, sem prejuízo das sanções e multas previstas neste ato convocatório, que a empresa

\_\_\_\_\_, CNPJ. Nº.

\_\_\_\_\_, é microempresa ou empresa de pequeno porte, nos termos do enquadramento previsto na Lei Complementar nº. 123/2006, cujos termos declaro conhecer na íntegra, estando apta, portanto, a exercer todos os direitos decorrentes da referida norma legal, notadamente o direito de preferência como critério de desempate na presente licitação.

Macaúbas,

Assinatura do representante legal.

28/31

# Prefeitura Municipal de Macaúbas



## PREFEITURA MUNICIPAL DE MACAÚBAS

Rua Dr. Vital Soares, 268 - 1º Andar – Cep: 46.500-000

Macaúbas – Bahia - Fone (77) 3473-1461

CNPJ: 13.782.461/0001-05



### ANEXO IV – MINUTA CONTRATUAL

O **MUNICÍPIO DE MACAÚBAS**, com sede e foro em Macaúbas, Estado da Bahia, inscrita no CNPJ sob o nº 13.782.461/0001-05, situada à Rua Dr. Vital Soares, nº 268, 1º andar, na cidade de Macaúbas - BA, neste ato representada pelo seu Prefeito Municipal, Sr. \_\_\_\_\_, portador da Carteira de Identidade nº \_\_\_\_\_ - SSP - BA e CPF nº \_\_\_\_\_, respectivamente, doravante denominada de **CONTRATANTE**, e a Empresa \_\_\_\_\_, inscrita no CNPJ sob o nº \_\_\_\_\_ com sede na Rua \_\_\_\_\_, doravante denominada **CONTRATADA**, representada pela Sr. \_\_\_\_\_, Carteira de Identidade nº \_\_\_\_\_ SSP/BA e CPF nº \_\_\_\_\_, resolvem celebrar o presente Contrato mediante as disposições expressas nas cláusulas seguintes

#### CLÁUSULA PRIMEIRA - DO OBJETO

O presente Contrato tem por objeto a aquisição de \_\_\_\_\_, conforme especificação abaixo:

**Sub-Cláusula Única**– A contratada ficará obrigada a aceitar nas mesmas condições contratuais, acréscimos ou supressões no objeto contratado até o limite de 25% (vinte e cinco por cento) do valor inicial atualizado do contrato, nos termos do Artigo 65, §1º, da Lei nº. 8.666.

**CLÁUSULA SEGUNDA – DA FORMA DE FORNECIMENTO** - A CONTRATADA obriga-se a entregar o objeto deste contrato, no prazo estipulado no edital de no máximo \_\_\_\_ (\_\_\_\_) dias contados do recebimento da ordem/autorização de fornecimento, executando os serviços no local indicado na ordem de fornecimento e em etapas de acordo com a solicitação expressa do preposto indicado pela ora CONTRATANTE.

**CLÁUSULA TERCEIRA - DO PREÇO, DAS CONDIÇÕES DE PAGAMENTO:** Em vista da entrega do objeto discriminado acima, a CONTRATANTE pagará à CONTRATADA o valor de **R\$** \_\_\_\_\_ (.....reais), após o efetivo recebimento do objeto e emissão da nota fiscal eletrônica e durante a vigência deste instrumento particular.

**CLÁUSULA QUARTA - DA VIGÊNCIA E DO FORNECIMENTO DO OBJETO:** O presente instrumento terá vigência da data de assinatura deste instrumento até o dia \_\_\_\_ de \_\_\_\_\_ de **201\_**, sendo os produtos entregues após a emissão da ordem de fornecimento no prazo estipulado no Edital de \_\_\_\_\_.

**CLÁUSULA QUINTA - DOS RECURSOS ORÇAMENTÁRIOS:** As despesas com o fornecimento do objeto do presente Contrato correrão à conta da seguinte dotação orçamentária:

UNIDADE	ACAO	ELEMENTO	FONTE
020400 - FUNDO MUNICIPAL DE EDUCAÇÃO	2098 - Manutenção do Ensino Básico	3.3.9.0.36.00.00 - Outros Serviços de Terceiros - Pessoa Física	01 - Transferências Educação - 25%
		3.3.9.0.39.00.00 - Outros Serviços de Terceiros - Pessoa Jurídica	22 - Transferências de Convênio - Educação
	2096 - Manutenção do FUNDEB - 40%	3.3.9.0.36.00.00 - Outros Serviços de Terceiros - Pessoa Física	01 - Transferências Educação - 25%
		3.3.9.0.39.00.00 - Outros Serviços de Terceiros - Pessoa Jurídica	22 - Transferências de Convênio - Educação
	2097 - Manutenção do PNATE	3.3.9.0.36.00.00 - Outros Serviços de Terceiros - Pessoa Física	19 - Transferências FUNDEB - 40%
		3.3.9.0.39.00.00 - Outros Serviços de Terceiros - Pessoa Jurídica	19 - Transferências FUNDEB - 40%
2250 - Manutenção do Ensino Fundamental - QSE	2102 - Manutenção do Ensino Médio	3.3.9.0.36.00.00 - Outros Serviços de Terceiros - Pessoa Física	15 - Transferências FNDE
		3.3.9.0.39.00.00 - Outros Serviços de Terceiros - Pessoa Jurídica	15 - Transferências FNDE
	2102 - Manutenção do Ensino Médio	3.3.9.0.36.00.00 - Outros Serviços de Terceiros - Pessoa Física	04 - Salário Educação
		3.3.9.0.39.00.00 - Outros Serviços de Terceiros - Pessoa Jurídica	04 - Salário Educação
2102 - Manutenção do Ensino Médio	2102 - Manutenção do Ensino Médio	3.3.9.0.36.00.00 - Outros Serviços de Terceiros - Pessoa Física	22 - Transferência de Convênio - Educação
		3.3.9.0.39.00.00 - Outros Serviços de Terceiros - Pessoa Jurídica	22 - Transferência de Convênio - Educação

29/31

# Prefeitura Municipal de Macaúbas



## PREFEITURA MUNICIPAL DE MACAÚBAS

Rua Dr. Vital Soares, 268 - 1º Andar – Cep: 46.500-000

Macaúbas – Bahia - Fone (77) 3473-1461

CNPJ: 13.782.461/0001-05



		Pessoa Jurídica	
--	--	-----------------	--

**Parágrafo Único – (Das previsões Orçamentárias)** - Fica o Poder Executivo obrigado a fazer prever, nas propostas orçamentárias subsequentes, vigentes durante o tempo de duração deste contrato, dotações suficientes para atender as obrigações aqui estabelecidas.

**CLÁUSULA SEXTA – DAS OBRIGAÇÕES ASSUMIDAS E CONDIÇÕES DE HABILITAÇÃO E QUALIFICAÇÃO** – Fica a CONTRATADA obrigada a entregar/executar os produtos/serviços referidos durante a vigência do contrato e no prazo estipulado acima após o recebimento da ordem de fornecimento/serviço, bem como a manter todas as condições de habilitação previstas no Edital do Pregão Presencial nº. \_\_\_\_/201\_\_, nos termos do Art. 55, XIII, Lei 8.666/93, e a arcar com o ônus decorrente de eventual equívoco no dimensionamento dos quantitativos de sua proposta, devendo complementá-los, caso o previsto inicialmente em sua proposta não seja satisfatório para o atendimento ao objeto da licitação exceto quando ocorrer algum dos eventos arrolados nos incisos do § 1º do art. 57 da Lei nº 8.666/93; bem como se responsabiliza pela execução dos serviços de garantia no prazo mínimo de \_\_\_\_\_ após a entrega definitiva do produto com as necessárias assistências técnicas.

**CLÁUSULA SÉTIMA – DO REAJUSTE DO PREÇO** - Os valores estipulados neste instrumento serão fixos, possibilitado o reajuste em sentido estrito após o transcurso de 12 (doze) meses contado da data limite para a apresentação da proposta, utilizando o índice IPCA, nos termos do artigo 40, XI, da Lei nº 8.666/1993.

**Parágrafo Único** – Os reajustes independem de termo aditivo, sendo necessário anotar no processo administrativo da CONTRATADA a origem e autorização do reajuste, bem como dos cálculos.

**CLÁUSULA OITAVA - DAS PENALIDADES** - Ficam as PARTES sujeitas às penalidades previstas na Lei 8.666/93, em caso de descumprimento das cláusulas deste instrumento, salvo ocorrência de força maior, plenamente justificável, importando para a PARTE faltosa, no pagamento de multa de 20% (vinte por cento) do valor do contrato.

**O atraso na execução do objeto, não justificado ou justificado mas não aceito pela Contratada, sujeitará a Contratada às seguintes penalidades por evento faltoso:**

a) atraso até 10 (dez) DIAS CORRIDOS, multa de até 2% (dois por cento) do valor total do contrato;

b) a partir do 11º (décimo primeiro) DIA CORRIDO até o limite do 20º (vigésimo) DIA CORRIDO, multa de até 10% (dez por cento) do valor total do contrato, caracterizando-se a inexecução total da obrigação a partir da 21º (vigésimo primeiro) DIA CORRIDO de atraso com possibilidade de aplicação de multa de até 20% (vinte por cento) do valor total do contrato.

**CLÁUSULA NONA- DA RESCISÃO** - Constituem motivo para rescisão do presente contrato o não cumprimento de qualquer de suas cláusulas e condições, bem como os motivos previstos na legislação referente a licitações e contratos administrativos, sem prejuízo das multas cominadas neste instrumento.

**CLÁUSULA DÉCIMA – DO RECONHECIMENTO DOS DIREITOS DA ADMINISTRAÇÃO** – O CONTRATADO reconhece desde já os direitos do CONTRATANTE em caso de rescisão administrativa prevista na legislação referente a licitações e contratos administrativos.

**CLÁUSULA DÉCIMA PRIMEIRA – DA RELAÇÃO JURÍDICA:** O CONTRATADO e CONTRATANTE ficam obrigados a dar cumprimento às determinações da Legislação vigente.

**Parágrafo Único** - É de responsabilidade exclusiva e integral do CONTRATADO a utilização de pessoal para a execução do objeto deste contrato, incluídos os encargos trabalhistas, previdenciários, sociais, fiscais e comerciais resultantes de vínculo empregatício, cujos Ônus e obrigações em nenhuma hipótese poderão ser transferidas para o CONTRATANTE.

**CLÁUSULA DÉCIMA SEGUNDA – DO CONTROLE DE FISCALIZAÇÃO** – A execução do presente contrato será avaliada pelos órgãos competentes do CONTRATANTE, mediante procedimentos de supervisão em direto local, os quais observarão o cumprimento das cláusulas e condições estabelecidas neste contrato, e de quaisquer outros dados necessários ao controle e avaliação do material fornecido, sendo designado como Fiscal deste Contrato o Secretário de

**Parágrafo único** - Em qualquer hipótese é assegurado ao CONTRATADO amplo direito de defesa nos termos da Lei Federal de licitações e contratos administrativos.

**CLÁUSULA DÉCIMA TERCEIRA – DA PUBLICAÇÃO** - O presente contrato será publicado

30/31

# Prefeitura Municipal de Macaúbas



## PREFEITURA MUNICIPAL DE MACAÚBAS

Rua Dr. Vital Soares, 268 - 1º Andar – Cep: 46.500-000

Macaúbas – Bahia - Fone (77) 3473-1461

CNPJ: 13.782.461/0001-05



conforme definido em lei.

**CLÁUSULA DÉCIMA QUARTA – DA LEGISLAÇÃO APLICÁVEL** – Este contrato obedece as cláusulas do Edital de Licitação Pregão Presencial nº. \_\_\_\_/201\_, os termos da Lei nº. 8.666/93, e nos casos omissos a legislação civil vigente.

**CLÁUSULA DÉCIMA QUINTA - DA ELEIÇÃO DO FORO** - As partes contratantes elegem o Fórum da Comarca de MACAÚBAS, para dirimir qualquer dúvida do presente contrato, renunciando a qualquer outro por mais privilegiado que seja.

**CLÁUSULA DÉCIMA SEXTA - DA VINCULAÇÃO** - A relação jurídica aqui estabelecida é fundamentada no processo de licitação Pregão Presencial nº. \_\_\_\_/201\_, vinculando-se às PARTES às todos os termos do instrumento convocatório desta licitação.

E, por estarem assim justos e contratados, assinam o presente contrato em duas vias datilografadas nos claros, todas de igual forma e teor, contratante e contratada, na presença de duas testemunhas a tudo presentes.

Macaúbas, \_\_\_\_ de \_\_\_\_\_ de 201\_.

Prefeitura Municipal  
CONTRATANTE

CONTRATADA

Secretário de \_\_\_\_\_  
FISCAL

Testemunhas:

1ª \_\_\_\_\_

NOME:

CPF:

2ª \_\_\_\_\_

NOME:

CPF:

# Prefeitura Municipal de Macaúbas



**PREFEITURA MUNICIPAL DE MACAÚBAS**  
 Rua Dr. Vital Soares, 577 - 1º Andar - CEP:46500-000  
 Macaúbas - Bahia - Fone:(77) 3473-1461  
 CNPJ: 13.782.461/0001-05



ROTAS DE LINHAS DE TRANSPORTE ESCOLAR 2019, COM RESPECTIVOS TRAJETOS E QUILOMETRAGENS LEI Nº 10.880, DE 09 DE JUNHO DE 2004

De acordo com a Lei nº 10.880, de 09 de junho de 2004, que instituiu o programa Nacional de Apoio ao Transporte Escolar - PNATE estamos encaminhando

o levantamento das respectivas linhas de transporte escolar do município para o ano de 2019

### PLANILHA DE TRANSPORTE ESCOLAR PARA LICITAÇÃO

ORDEM	TURNO	MODALIDADE DE ENSINO	TEMPO PREVISTO HS.	Nº DE ALUNOS	ROTEIRO	KM/DIA	TIPO DE VEICULO	ESCOLA	DIAS	VALOR DO KM	VALOR APROXIMADO
1	Matutino	Fund.	2:00hs	31	Inicia na Garagem no Ponto 1, Centro Cultural, Rua 2 de Julho, Rua Urbino Pereira, AABB, Aeroporto, Mercado Macarrão, Av. Prof Ático, BA-156, retorna na entrada do Preguiça, retorna na Igreja do Muquém, Chácara de Ocrim, entra a direita, entra a esquerda na praça, vira a direita na murada de Dim do Fórum, depois a esquerda, depois a direita, depois a direita na estrada do Carrapato, Via do Acesso, Barretão, Selminha, Rua Bahia, retorna na Chácara de Zé de Zezito, Campo do Bahia, Cemitério, retorna no Juazeiro, Mercadinho de Neide, Aloysio Short, Praça da Matriz, Rua das Pedrs, Pça Amélio Costa, Colégio Selma Nunes, Pça do Cruzeiro e termina no Colégio Flamiano Alves Pimenta no Ponto 2.	47,3	Ônibus	Colégio Mul Flamiano Alves pimenta	77	R\$ 4,4220	R\$ 16.105,37
	Matutino Retorno	Fund.			Inicia no Colégio Flamiano A. Pimenta no Ponto 1, Casa das Gestantes, Colégio Selma Nunes, Alto da Pindoba, Posto Rodrigues, entra a primeira a direita, Bar de Dô, centro cultural, Torradeira, AABB, Aeroporto, Rua de Dr. Carlinhos, Mercado Macarrão, Av. Prof. Ático, Posto Leão, Juazeiro, Cemitério, Campo do Bahia, Rua Boquira e termina na Chácara de Zé de Zezito no Ponto 2.						

# Prefeitura Municipal de Macaúbas

2	Vespertino	Fund.	2:00hs	34	Inicia no Mulungu na Chácara de Zé de Zezito no Ponto 1, retorna no Lot. De Zé Augusto, Rua Boqueira, Rua Flores da Cunha, entra a direita no Gás de Wilton, a direita no campo do esporte, Igreja Sta Terezinha, Barretão, fundo de Ginásio de Esporte, Selminha, Forum, Rua de Tõe Pim, Frente do Cemitério, Pça da Matriz, Rua das Pedras, Pça Amélio Costa, Colégio Selma Nunes e termina no Colégio Flamiano A. Pimenta no Ponto 2.	22,3	Ônibus	Colégio Mul Flamiano Alves pimenta	77	R\$ 7,2561	R\$ 12.459,45
	Vespertino Retorno	Fund.			Inicia no Colégio Selma Nunes no Ponto 1, passa no Colégio Flamiano, Papelaria do Estudante, Beco de Gileno vira esquerda, Cemitério, Serraria de Ratinho, vira a direita depois a esquerda, vira a direita na rua boqueira, depois a esquerda, depois vira a esquerda no Selminha, entra no loteamento de Zé Augusto, retorna e segue até a chácara de Zé de Zezito, retorna e segue até a Rua Flores da Cunha, retorna na UPA, entra esquerda no Barretão, Mercado Macarrão, Igreja Sta Terezinha, Posto Leão e termina no Posto Azevedo no Ponto 2.						
54	Matutino/ Retorno	Fund.	1:30hs	4	Inicia no Pto 1 na casa de Paulinho da Superação do Forró, retorna na casa de Bieba, casa de Eurico e termina no Pto 2 no Colégio Municipal de Curral Novo.	13,8	Van	Colégio Mul. de Curral Novo	77	R\$ 8,2777	R\$ 8.795,88
										TOTAL -	R\$ 37.360,70

**CATEGORIA DE VEÍCULOS**

**ÔNIBUS** - 45 Alunos

**MICRO-ÔNIBUS CAT. 01** - 25 Alunos

**MICRO-ÔNIBUS CAT. 02** - 33 Alunos

**VAN** - 18 Alunos

**OBSERVAÇÕES**

- 1 - A DISTÂNCIA ESTIMADA DIÁRIA INCLUI O PERCURSO DE IDA E VOLTA
- 2 - O TEMPO PREVISTO REFERIDO NESTA PLANILHA É O ESTIMADO NO TRAJETO DE IDA E VOLTA DIÁRIA
- 3 - O NÚMERO DE ALUNOS REFERIDO NA PLANILHA SERÁ ATUALIZADO COM O FECHAMENTO DA MATRÍCULA
- 4- VEÍCULOS COM CAPACIDADE MÁXIMA



# Prefeitura Municipal de Macaúbas



**PREFEITURA MUNICIPAL DE MACAÚBAS**  
 Rua Dr. Vital Soares, 577 - 1º Andar - CEP:46500-000  
 Macaúbas - Bahia - Fone:(77) 3473-1461  
 CNPJ: 13.782.461/0001-05



ROTAS DE LINHAS DE TRANSPORTE ESCOLAR 2019, COM RESPECTIVOS TRAJETOS E QUILOMETRAGENS, LEI Nº 10.880, DE 09 DE JUNHO DE 2004

De acordo com a Lei nº 10.880, de 09 de junho de 2004, que institui o programa Nacional de Apoio ao Transporte Escolar - PNATE estamos encaminhando Levantamento das respectivas linhas de transporte escolar do município para o ano de 2019

Ano: 2019

**PARAMETROS DE ENTRADA DO ITINERÁRIO -> 1**

ROTAS: ITINERÁRIO 1      DESCRIÇÃO: 1 : Matutino -> Inicia na Garagem no Ponto 1, Centro Cultural, Rua 2 de Julho, Rua Urbino Pereira, AAB, Aeroporto, Mercado Macarrão, Av. Prof. Ático, BA-156, retorna na entrada do Preguiça, retorna na Igreja do Muquém, Chácara de Ocrim, entra a direita, entra a esquerda na praça, vira a direita na murada de Dim do Fórum, depois a esquerda, depois a direita, depois a direita na estrada do Carrapato, Via do Acesso, Barreirão, Salminha, Rua Bahia, retorna na Chácara de Zé de Zezito, Campo do Bahia, Cemitério, retorna no Juazeiro, Mercado de Neide, Aloysio Short, Praça da Matriz, Rua das Pedras, Pça Amélio Costa, Colégio Selma Nunes, Pça do Cruzeiro e termina no Colégio Flamião Alves Pimenta no Ponto 2. Matutino Retorno -> Inicia no Colégio Flamião A. Pimenta no Ponto 1, Casa das Gestantes, Colégio Selma Nunes, Alto da Pindoba, Posto Rodrigues, entra a primeira a direita, Bar de Dó, centro cultural, Torradeira, AAB, Aeroporto, Rua de Dr. Carlinhos, Mercado Macarrão, Av. Prof. Ático, Posto Leão, Juazeiro, Cemitério, Campo do Bahia, Rua Boquira e termina na Chácara de Zé de Zezito no Ponto 2.

CATEG: ONIBUS      ANO: 2019

MODELO: ONIBUS - MERCEDES BENZ - M BENZ/OF1722M NEOBUS MG

COMBUSTÍVEL:  Diesel     Etanol     Gasolina

**LEVANTAMENTO DE CUSTOS DE TRANSPORTE ESCOLAR**

<b>RELAÇÃO PERÍODO X PERCURSO</b>		<b>VALORES APURADOS (R\$)</b>		<b>CUSTO DIA P/ ALUNO:</b>		<b>OBS:</b>	
NÚMERO DE DIAS LETIVOS	121	VALOR ANUAL	25.308,53	<b>6,80</b>	OK!! Tempo Previsto do trajeto: 2:00hs		
MESES COM TRANSPORTE	6	VALOR MENSAL	4.218,09				
DIAS LETIVOS/MÊS	20	VALOR DIÁRIO	219,90				
PERCURSO MENSAL EM KM	953,8833333	VALOR X KM	4,4220				
<b>KILOMETRAGEM PERCORRIDA (DIA)</b>				<b>CUSTO DIÁRIO POR ALUNO</b>			
QUILOMETRAGEM EXISTENTE	47,3	QNT. ALUNOS TURNO 1	31				
QUILOMETRAGEM OCIOSA		QNT. ALUNOS TURNO 2	0				
<b>KM TOTAL</b>	<b>47,3</b>	<b>CUSTO DIÁRIO POR ALUNO</b>		<b>6,80</b>			

<b>CAPACIDADE DO VEÍCULO:</b>	<b>VEÍCULO IDEAL:</b>
44 PASSAGEIROS SENTADOS	Ônibus
<b>ESCOLA BENEFICIADA:</b>	
Colegio Mul Flamião Alves pimenta	

**LEVANTAMENTO DE CUSTOS POR ITINERÁRIO (FIXOS E VARIÁVEIS)**

CUSTOS FIXOS			
<b>SALÁRIOS</b>			
Motorista:			R\$ 1.100,00
monitor:		NÃO	0
<b>TOTAL</b>			<b>R\$ 1.100,00</b>
<b>ENCARGOS SOCIAIS</b>			
<b>GRUPO A - ENCARGOS</b>			
Código	Descrição	Mensalista %	
A1	PREVIDENCIA SOCIAL (INSS)	20,00%	220,00
A2	FGTS	8,00%	88,00
A3	Salário-Educação	2,50%	27,50
A4	SESI	1,50%	16,50
A5	SENAI	1,00%	11,00
A6	SEBRAE	0,60%	6,60
A7	Infra (Instituto Nacional de Colonização e Reforma Agrária)	0,20%	2,20
A8	Seguro Acidente de Trabalho	3,00%	33,00
<b>TOTAL DO GRUPO A</b>		<b>36,80%</b>	<b>404,80</b>
<b>GRUPO B - ENCARGOS</b>			
Código	Descrição	Mensalista	
B1	Abono de férias	2,78%	30,58
B2	Aviso prévio trabalhado	0,11%	1,21
B3	Licença Paternidade	0,04%	0,44
B4	Licença funeral	0,01%	0,11
B5	Licença casamento	0,02%	0,22
B6	13º Salário	8,33%	91,63
B7	Adicional Noturno	NÃO	0,00
<b>TOTAL DO GRUPO B</b>		<b>11,29%</b>	<b>124,19</b>
<b>TRABALHISTAS</b>			
Código	Descrição	Mensalista	
C1	Aviso prévio indenizado	3,60%	39,60
C2	Depósito Rescisão sem justa causa	3,63%	39,93
C3	Indenização Adicional	0,33%	3,63
<b>TOTAL DO GRUPO C</b>		<b>7,56%</b>	<b>83,16</b>
<b>A NO GRUPO B</b>			
Código	Descrição	Mensalista	
15	Reinvenção de A sobre B	4,98%	54,77
<b>TOTAL DO GRUPO D</b>		<b>4,98%</b>	<b>54,77</b>
<b>TOTAL GERAL (A+B+C+D)</b>		<b>60,63%</b>	<b>666,92</b>
<b>DEPRECIÇÃO DO VEÍCULO:</b>			
Valor base do Veículo por ano de fab.: (SEFAZ/BA)			88.648,00
<b>Remuneração:</b>			
Ano	Tempo de uso	Coef./ano	Coef./tipo de via
2009	9 a 10 anos de uso	0,032692308	1
			Remuneração/Mês
			241,51

<b>REMUNERAÇÃO DO INVESTIMENTO:</b>				
Remuneração mensal:				
Ano	Tempo de uso	Coef./ano	Remuneração/Mês	
2009	9 a 10 anos de uso	0,014	103,42	
<b>TAXAS e Serv. de Terceiros - VALORES MENSAIS</b>				
IPVA				73,87
DVPAT				8,65
Victórias - Detran (2x/ano)				15,79
Licenciamento				9,33
Monitoramento				-
Custo de Lava Rápido (2 lavagens mensais)				-
Assessoria Contábil				-
<b>Total</b>				<b>107,55</b>
<b>PREÇO TOTAL DE CUSTOS FIXOS MENSAIS</b>				<b>2.219,40</b>
<b>CUSTOS VARIÁVEIS</b>				
<b>CONSUMO (KMxL)</b>				
CUSTOS DE COMBUSTÍVEIS POR L				
				2,60
CUSTOS DE COMBUSTÍVEIS POR L				
				3,6970
<b>Total (R\$ / Km)</b>				<b>1,4219</b>
<b>CUSTO DE RODAGEM</b>				
Vida Útil Estimada em Km				125.000,00
Qnt de Pneus				6,00
Preço médio do Pneu				1.260,63
<b>Total (R\$ / Km)</b>				<b>0,09682</b>
<b>CUSTO DE MANUTENÇÃO</b>				
Custo médio do Veículo por categoria				96.948,36
Km Média				7.500,00
Peças e Acessórios				0,1073
Mão de Obra (Com Encargos)				0,0936
<b>Total (R\$ / Km)</b>				<b>0,20086</b>
<b>CUSTO COM LUBRIFICANTES</b>				
Frequência de troca (litros/Km):				10,000,00
Capacidade em Litros				14,00
Preços por litro				16,30
<b>Total (R\$ / Km)</b>				<b>0,0237</b>
<b>Total de Custos Variáveis por Km</b>				<b>1,7433</b>
<b>Total de percurso diário</b>				<b>47,30</b>
<b>Percurso mensal em Km</b>				<b>953,88</b>
<b>PREÇO TOTAL MENSAL DOS CUSTOS VARIÁVEIS</b>				<b>1662,87</b>
<b>TOTAL MENSAL DOS CUSTOS FIXOS E VARIÁVEIS</b>				<b>3.882,27</b>
<b>Tributos:</b>				
ISS	5,00%			194,11
PIS	0,65%			25,23
COFINS	3,00%			116,47
<b>VALOR GERAL MENSAL DO ITINERÁRIO -&gt; 1</b>				<b>4.218,09</b>

OBS:  
 \* Considerando 01 motorista por itinerário, sem utilização de monitor  
 \*\* Em cada itinerário deverá ser considerada as dificuldades peculiares das localidades atendidas

# Prefeitura Municipal de Macaúbas



**PREFEITURA MUNICIPAL DE MACAÚBAS**  
 Rua Dr. Vital Soares, 577 - 1º Andar - CEP:46500-000  
 Macaúbas - Bahia - Fone:(77) 3473-1461  
 CNPJ: 13.782.461/0001-05



ROTAS DE LINHAS DE TRANSPORTE ESCOLAR 2019, COM RESPECTIVOS TRAJETOS E QUILOMETRAGENS, LEI Nº 10.880, DE 09 DE JUNHO DE 2004

De acordo com a Lei nº 10.880, de 09 de junho de 2004, que institui o programa Nacional de Apoio ao Transporte Escolar - PNATE estamos encaminhando Levantamento das respectivas linhas de transporte escolar do município para o ano de 2019

Ano: 2019

**PARAMETROS DE ENTRADA DO ITINERÁRIO --> 2**

ROTAS: ITINERÁRIO 2      DESCRIÇÃO: 2 : Vespertino --> Inicia no Mulungu na Chácara de Zé de Zezito no Ponto 1, retorna no Lot. De Zé Augusto, Rua Boquirá, Rua Flores da Cunha, entra a direita no Gás de Wilton, a direita no campo do esporte, Igreja Sta Terezinha, Barretão, fundo de Ginásio de Esporte, Selminha, Fórum, Rua de Toé Fin, Frente do Cemitério, Pça da Matriz, Rua das Pedras, Pça Amélio Costa, Colégio Selma Nunes e termina no Colégio Flamiano A. Pimenta no Ponto 2. Vespertino Retorno --> Inicia no Colégio Selma Nunes no Ponto 1, passa no Colégio Flamiano, Papelaria do Estudante, Beco de Gileno vira esquerda, Cemitério, Serraria de Ratinho, vira a direita depois a esquerda, vira a direita na rua boquirá, depois a esquerda, depois vira a esquerda no Selminha, entra no loteamento de Zé Augusto, retorna e segue até a chácara de Zé de Zezito, retorna e segue até a Rua Flores da Cunha, retorna na UPA, entra esquerda no Barretão, Mercado Macarrão, Igreja Sta Terezinha, Posto Leão e termina no Posto Azevedo no Ponto 2.

CATEG: ONIBUS      ANO: 2019

MODELO: ONIBUS - MERCEDES BENZ - M.BENZ/OF1723M NEOBUS MG

COMBUSTIVEL:  Etanol     Gasolina

**LEVANTAMENTO DE CUSTOS DE TRANSPORTE ESCOLAR**

<b>RELAÇÃO PERÍODO X PERCURSO</b>		<b>VALORES APURADOS (R\$)</b>		<b>CUSTO DIA P/ ALUNO:</b>		<b>OBS:</b>	
NÚMERO DE DIAS LETIVOS	121	VALOR ANUAL	19.579,01	<b>4,80</b>	OK!! Tempo Previsto do trajeto: 2:00hs		
MESES COM TRANSPORTE	6	VALOR MENSAL	3.263,17				
DIAS LETIVOS/MÊS	20	VALOR DIÁRIO	163,16				
PERCURSO MENSAL EM KM	449,7166667	VALOR X KM	7,2561				
<b>KILOMETRAGEM PERCORRIDA (DIA)</b>		<b>CUSTO DIÁRIO POR ALUNO</b>		<b>CAPACIDADE DO VEÍCULO:</b>			
QUILOMETRAGEM EXISTENTE	22,3	QNT. ALUNOS TURNO 1	34	44 PASSAGEIROS SENTADOS		<b>VEÍCULO IDEAL:</b>	
QUILOMETRAGEM OCIOSA		QNT. ALUNOS TURNO 2	0	Ônibus			
<b>KM TOTAL</b>	<b>22,3</b>	<b>CUSTO DIÁRIO POR ALUNO</b>	<b>4,80</b>	<b>ESCOLA BENEFICIADA:</b>			
				Colegio Mul Flamiano Alves pimenta			

**LEVANTAMENTO DE CUSTOS POR ITINERÁRIO (FIXOS E VARIÁVEIS)**

<b>CUSTOS FIXOS</b>					<b>REMUNERAÇÃO DO INVESTIMENTO:</b>				
<b>SALÁRIOS</b>					Remuneração mensal:				
Motorista:				R\$ 1.100,00					
monitor:			NÃO	0					
<b>TOTAL</b>				<b>R\$ 1.100,00</b>					
<b>ENCARGOS SOCIAIS</b>					<b>TAXAS e Serv. de Terceiros - VALORES MENSAIS</b>				
<b>GRUPO A - ENCARGOS</b>	<b>Código</b>	<b>Descrição</b>	<b>Mensalista %</b>		<b>IPVA</b>				73,87
A1		PREVIDENCIA SOCIAL (INSS)	20,00%	220,00	<b>DVPAT</b>				8,65
A2		FGTS	8,00%	88,00	Visitas - Detran (2x ano)				15,79
A3		Salário-Educação	2,50%	27,50	Licenciamento				9,33
A4		SESI	1,50%	16,50	Monitoramento				-
A5		SENAI	1,00%	11,00	Custo de Lava Rápido (2 lavagens mensais)				-
A6		SEBRAE	0,60%	6,60	Assessoria Contábil				-
A7		Infra (Instituto Nacional de Colonização e Reforma Agrária)	0,20%	2,20	<b>Total</b>				<b>107,55</b>
A8		Seguro Acidente de Trabalho	3,00%	33,00	<b>PREÇO TOTAL DE CUSTOS FIXOS MENSAIS</b>				<b>2.219,40</b>
<b>TOTAL DO GRUPO A</b>			<b>36,80%</b>	<b>404,80</b>	<b>CUSTOS VARIÁVEIS</b>				
<b>GRUPO B - ENCARGOS</b>					<b>CONSUMO (KMxL)</b>				
B1		Abono de férias	2,78%	30,58	CUSTOS DE COMBUSTÍVEIS POR L				3.697,0
B2		Aviso prévio trabalhado	0,11%	1,21	<b>Total (R\$ / Km)</b>				<b>1,4219</b>
B3		Licença Paternidade	0,04%	0,44	<b>CUSTO DE RODAGEM</b>				
B4		Licença funeral	0,01%	0,11	Vida Útil Estimada em Km				125.000,00
B5		Licença casamento	0,02%	0,22	Qnt de Pneus				6,00
B6		13º Salário	8,33%	91,63	Preço médio do Pneu				1.260,63
B7		Adicional Noturno	0,02%	0,00	<b>Total (R\$ / Km)</b>				<b>0,09682</b>
<b>TOTAL DO GRUPO B</b>			<b>11,29%</b>	<b>124,19</b>	<b>CUSTO DE MANUTENÇÃO</b>				
<b>TRABALHISTAS</b>					Custo médio do Veículo por categoria				
C1		Aviso prévio indenizado	3,60%	39,60	Km Média				7.500,00
C2		Depósito Rescisão sem justa causa	3,63%	39,93	Peças e Acessórios				0,1073
C3		Indenização Adicional	0,33%	3,63	Mão de Obra (Com Encargos)				0,0936
<b>TOTAL DO GRUPO C</b>			<b>7,56%</b>	<b>83,16</b>	<b>Total (R\$ / Km)</b>				<b>0,20086</b>
<b>A NO GRUPO B</b>					<b>CUSTO COM LUBRIFICANTES</b>				
15		Reinadência de A sobre B	4,98%	54,77	Frequência de troca (litros/Km):				10.000,00
<b>TOTAL DO GRUPO D</b>			<b>4,98%</b>	<b>54,77</b>	Capacidade em Litros				14,00
<b>TOTAL GERAL (A+B+C+D)</b>			<b>60,63%</b>	<b>666,92</b>	Preços por litro				16,90
<b>DEPRECIÇÃO DO VEÍCULO:</b>					<b>Total (R\$ / Km)</b>				
Valor base do Veículo por ano de fab.: (SEFAZ/BA)					88.648,00				
<b>Remuneração:</b>					<b>Total de Custos Variáveis por Km</b>				
<b>Ano</b>	<b>Tempo de uso</b>	<b>Coef./ano</b>	<b>Coef./tipo de via</b>	<b>Remuneração/Mês</b>	1,7433				
2009	9 a 10 anos de uso	0,032692308	1	241,51	Total de percurso diário				
					22,30				
					Percurso mensal em Km				
					449,72				
					<b>PREÇO TOTAL MENSAL DOS CUSTOS VARIÁVEIS</b>				
					<b>783,97</b>				
					<b>TOTAL MENSAL DOS CUSTOS FIXOS E VARIÁVEIS</b>				
					<b>3.003,38</b>				
<b>Tributos:</b>					<b>Alíquotas:</b>				
ISS					5,00%				
PIS					0,65%				
COFINS					3,00%				
					<b>TOTAL:</b>				
					150,17				
					19,52				
					90,10				
					<b>VALOR GERAL MENSAL DO ITINERÁRIO --&gt; 2</b>				
					<b>3.263,17</b>				

OBS:  
 \* Considerando 01 motorista por itinerário, sem utilização de monitor  
 \*\* Em cada itinerário deverá ser considerada as dificuldades peculiares das localidades atendidas

# Prefeitura Municipal de Macaúbas



**PREFEITURA MUNICIPAL DE MACAÚBAS**  
 Rua Dr. Vital Soares, 577 - 1º Andar - CEP:46500-000  
 Macaúbas - Bahia - Fone:(77) 3473-1461  
 CNPJ: 13.782.461/0001-05



ROTAS DE LINHAS DE TRANSPORTE ESCOLAR 2019, COM RESPECTIVOS TRAJETOS E QUILOMETRAGENS, LEI Nº 10.880, DE 09 DE JUNHO DE 2004

De acordo com a Lei nº 10.880, de 09 de junho de 2004, que institui o programa Nacional de Apoio ao Transporte Escolar - PNATE estamos encaminhando Levantamento das respectivas linhas de transporte escolar do município para o ano de 2019

Ano: 2019

**PARÂMETROS DE ENTRADA DO ITINERÁRIO -> 54**

ROTAS: ITINERÁRIO 54 **DESCRIÇÃO:** 54 : Matutino/ Retorno --> Inicia no Pto 1 na casa de Paulinho da Superação do Forró, retorna na casa de Bieba, casa de Eurico e termina no Pto 2 no Colégio Municipal de Curral Novo.

CATEG: VAN ANO: 2019

MODELO: VAN - VOLKSWAGEN - KOMBI ESCOLAR(GOTAÇÃO (TODOS))

COMBUSTÍVEL:  Etanol  Gasolina

LEVANTAMENTO DE CUSTOS DE TRANSPORTE ESCOLAR			
<b>RELAÇÃO PERÍODO X PERCURSO</b>		<b>VALORES APURADOS (R\$)</b>	
NÚMERO DE DIAS LETIVOS	121	VALOR ANUAL	13.822,14
MESES COM TRANSPORTE	6	VALOR MENSAL	2.303,69
DIAS LETIVOS/MÊS	20	VALOR DIÁRIO	115,18
PERCURSO MENSAL EM KM	278,3	VALOR X KM	8,2777
<b>KILOMETRAGEM PERCORRIDA (DIA)</b>		<b>CUSTO DIÁRIO POR ALUNO</b>	
QUILOMETRAGEM EXISTENTE	13,8	QNT. ALUNOS TURNO 1	4
QUILOMETRAGEM OCIOSA		QNT. ALUNOS TURNO 2	0
<b>KM TOTAL</b>	<b>13,8</b>	<b>CUSTO DIÁRIO POR ALUNO</b>	<b>28,80</b>
		<b>CUSTO DIA P/ ALUNO:</b>	<b>28,80</b>
		<b>OBS:</b>	<b>OK!! Tempo Previsto do trajeto: 1:30hs</b>
		<b>CAPACIDADE DO VEÍCULO:</b>	<b>VEÍCULO IDEAL:</b>
		11 PASSAGEIROS SENTADOS	Van
		<b>ESCOLA BENEFICIADA:</b>	Colegio Mul. de Curral Novo

**LEVANTAMENTO DE CUSTOS POR ITINERÁRIO (FIXOS E VARIÁVEIS)**

CUSTOS FIXOS			
<b>SALÁRIOS</b>			
Motorista:			R\$ 1.100,00
monitor:		NÃO	0
<b>TOTAL</b>			<b>R\$ 1.100,00</b>
<b>ENCARGOS SOCIAIS</b>			
<b>GRUPO A - ENCARGOS</b>			
Código	Descrição	Mensalista %	
A1	PREVIDENCIA SOCIAL (INSS)	20,00%	220,00
A2	FGTS	8,00%	88,00
A3	Salário-Educação	2,50%	27,50
A4	SESI	1,50%	16,50
A5	SENAI	1,00%	11,00
A6	SEBRAE	0,60%	6,60
A7	Infrá (Instituto Nacional de Colonização e Reforma Agrária)	0,20%	2,20
A8	Seguro Acidente de Trabalho	3,00%	33,00
<b>TOTAL DO GRUPO A</b>		<b>36,80%</b>	<b>404,80</b>
<b>GRUPO B - ENCARGOS</b>			
Código	Descrição	Mensalista	
B1	Abono de férias	2,78%	30,58
B2	Aviso prévio trabalhado	0,11%	1,21
B3	Licença Paternidade	0,04%	0,44
B4	Licença funeral	0,01%	0,11
B5	Licença casamento	0,02%	0,22
B6	13º Salário	8,33%	91,63
B7	Adicional Noturno	NÃO	0,00
<b>TOTAL DO GRUPO B</b>		<b>11,29%</b>	<b>124,19</b>
<b>TRABALHISTAS</b>			
Código	Descrição	Mensalista	
C1	Aviso prévio indenizado	3,60%	39,60
C2	Depósito Rescisão sem justa causa	3,63%	39,93
C3	Indenização Adicional	0,33%	3,63
<b>TOTAL DO GRUPO C</b>		<b>7,56%</b>	<b>83,16</b>
<b>A NO GRUPO B</b>			
Código	Descrição	Mensalista	
15	Reinvenção de A sobre B	4,98%	54,77
<b>TOTAL DO GRUPO D</b>		<b>4,98%</b>	<b>54,77</b>
<b>TOTAL GERAL (A+B+C+D)</b>		<b>60,63%</b>	<b>666,92</b>
<b>DEPRECIÇÃO DO VEÍCULO:</b>			
Valor base do Veículo por ano de Fab.: (SEFAZ/BA)			20.812,00
<b>Remuneração:</b>			
Ano	Tempo de uso	Coef./ano	Coef./tipo de via
2009	9 a 10 anos de uso	0,014545455	1
			Remuneração/Mês
			25,23

REMUNERAÇÃO DO INVESTIMENTO:				
Remuneração mensal:				
Ano	Tempo de uso	Coef./ano	Remuneração/Mês	
2009	9 a 10 anos de uso	0,01394545	24,19	
<b>TAXAS e Serv. de Terceiros - VALORES MENSAIS</b>				
IPVA				17,34
DVPAT				8,65
Visitas - Detran (2x/ano)				15,79
Licenciamento				9,33
Monitoramento				-
Custo de Lava Rápido (2 lavagens mensais)				-
Assessoria Contábil				-
<b>Total</b>				<b>51,02</b>
<b>PREÇO TOTAL DE CUSTOS FIXOS MENSAIS</b>				
				<b>1.867,36</b>
<b>CUSTOS VARIÁVEIS</b>				
<b>CONSUMO (KMxL)</b>				<b>8,00</b>
<b>CUSTOS DE COMBUSTÍVEIS POR L</b>				<b>5,0050</b>
<b>Total (R\$ / Km)</b>				<b>0,6256</b>
<b>CUSTO DE RODAGEM</b>				
Vida Útil Estimada em Km				45.000,00
Qnt de Pneus				4,00
Preço médio do Pneu				442,00
<b>Total (R\$ / Km)</b>				<b>0,05500</b>
<b>CUSTO DE MANUTENÇÃO</b>				
Custo médio do Veículo por categoria				67.624,93
Km Média				5.000,00
Peças e Acessórios				0,1163
Mão de Obra (Com Encargos)				0,1058
<b>Total (R\$ / Km)</b>				<b>0,22210</b>
<b>CUSTO COM LUBRIFICANTES</b>				
Frequência de troca (litros/Km):				10,000,00
Capacidade em Litros				3,50
Preços por litro				17,40
<b>Total (R\$ / Km)</b>				<b>0,0061</b>
<b>Total de Custos Variáveis por Km</b>				<b>0,9088</b>
<b>Total de percurso diário</b>				<b>13,80</b>
<b>Percurso mensal em Km</b>				<b>278,30</b>
<b>PREÇO TOTAL MENSAL DOS CUSTOS VARIÁVEIS</b>				<b>252,92</b>
<b>TOTAL MENSAL DOS CUSTOS FIXOS E VARIÁVEIS</b>				<b>2.120,28</b>
<b>Tributos:</b>				
ISS	5,00%			106,01
PIS	0,65%			13,78
COFINS	3,00%			63,61
<b>VALOR GERAL MENSAL DO ITINERÁRIO -&gt; 54</b>				<b>2.303,69</b>

OBS:  
 \* Considerando 01 motorista por itinerário, sem utilização de monitor  
 \*\* Em cada itinerário deverá ser considerada as dificuldades peculiares das localidades atendidas